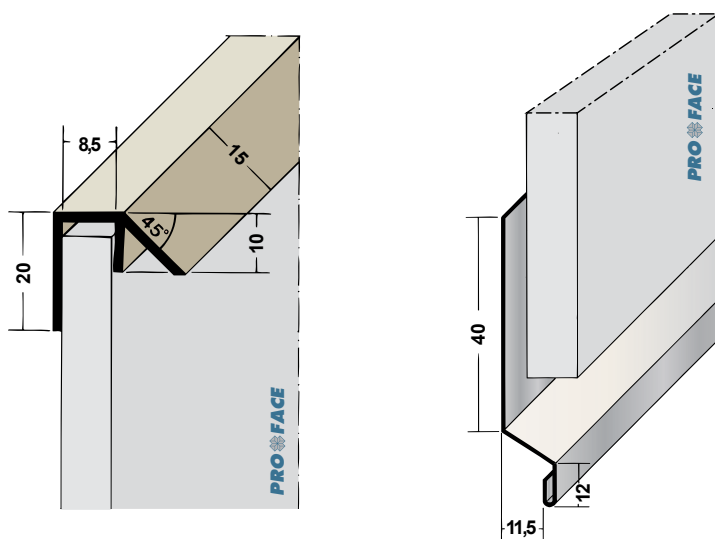


## WATERKERINGSPROFIELEN

Proface<sup>®</sup>-WATEX is een waterkeringsprofiel om regenwater op een goede manier af te voeren. Proface<sup>®</sup>-WATEX houdt het meeste regenwater tegen en/of voert het af via speciale regenwater-afweerranden. Proface<sup>®</sup>-WATEX is verkrijgbaar in de uitvoeringen blank, gepoedercoat of geanodiseerd aluminium en gekleurd PVC.



## VERWERKING

### 1. Profielkeuze

Kies een Proface®-WATEX op basis van plaatdikte, toepassing en kleur.

### 2. Achterconstructie

Zorg dat de achterconstructie goed is uitgevoerd. De constructie moet voldoende stabiel en vlak zijn.

### 3. Profielen afkorten

Afkorten van aluminium moet met een speciale, voor aluminium geschikte zaag, gebeuren. PVC kan geknipt of gezaagd worden met een hiervoor geschikte handschaar of zaag.

### 4. Montage

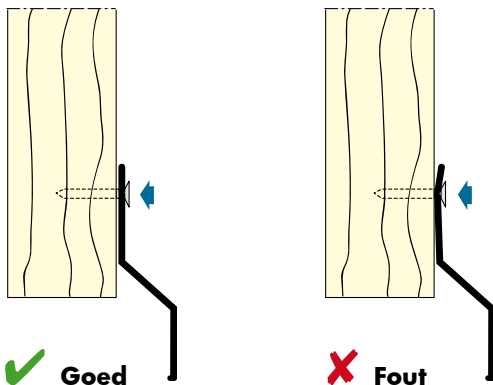
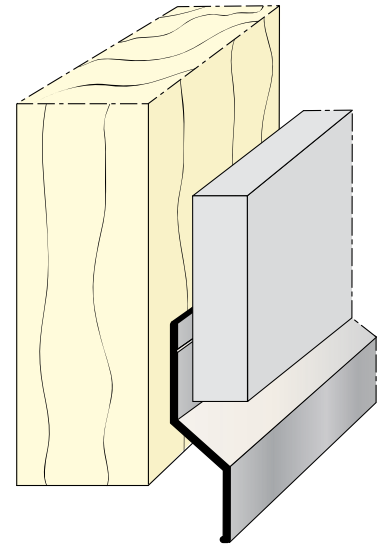
Bij de montage van Proface®-WATEX moet er altijd gelet worden op de verwerkingsvoorschriften van de gevelbekledingsleverancier.

Houd bij het plaatsen van Proface®-WATEX altijd rekening met de uitzettingscoëfficiënt:  $\alpha_{(pvc)} = 76 \times 10^{-6}/K$  en  $\alpha_{(aluminium)} = 24 \times 10^{-6}/K$ .

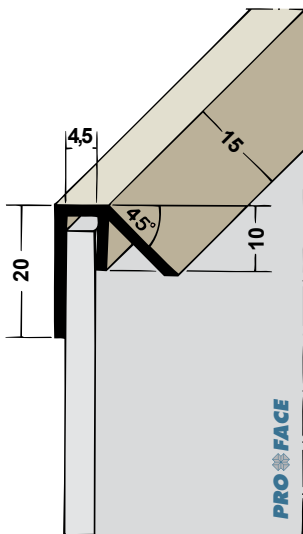
Bevestig Proface®-WATEX op de achterconstructie met een zo min mogelijk aantal schroeven of spijkers met een vlakke kop. Bij voorkeur Proface®-WATEX fixeren met schroeven en slobgaten aanbrengen in de flens. Dit is meestal mogelijk doordat Proface®-WATEX wordt opgesloten door de gevelbekleding. Hierdoor krijgt het materiaal de ruimte om uit te zetten.

Gebruik altijd corrosiebestendige bevestigingsmiddelen en laat deze wegvallen in de flens. Schroeven verzonken aanbrengen en andere bevestigingsmiddelen vlak met de flens monteren.

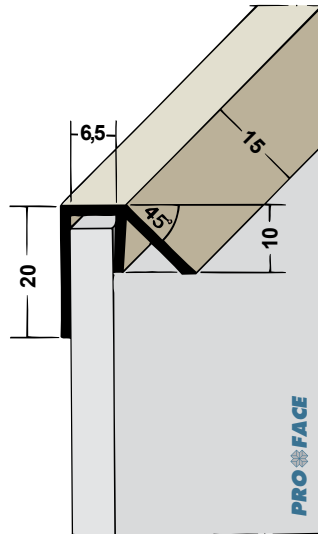
Bij het bevestigen moet Proface®-WATEX niet te strak vastgezet worden, zodat het profiel niet vervormt.



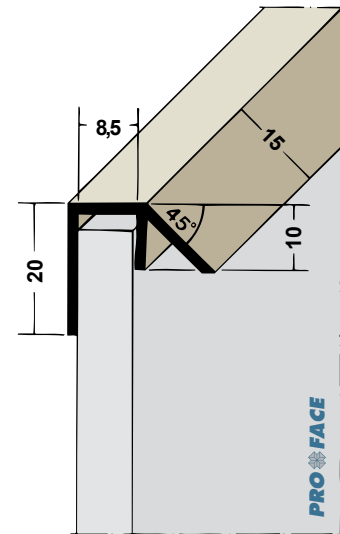
Om de waterkeringsprofielen Proface®-WATEX **WT100-P**, **WT150-P** en **WT235-P** te verwerken dient een horizontale achterconstructie achter het gehele profiel aanwezig te zijn.



Proface®-WATEX  
**WT45-P**



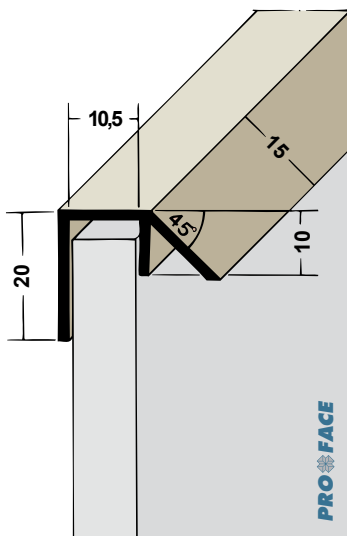
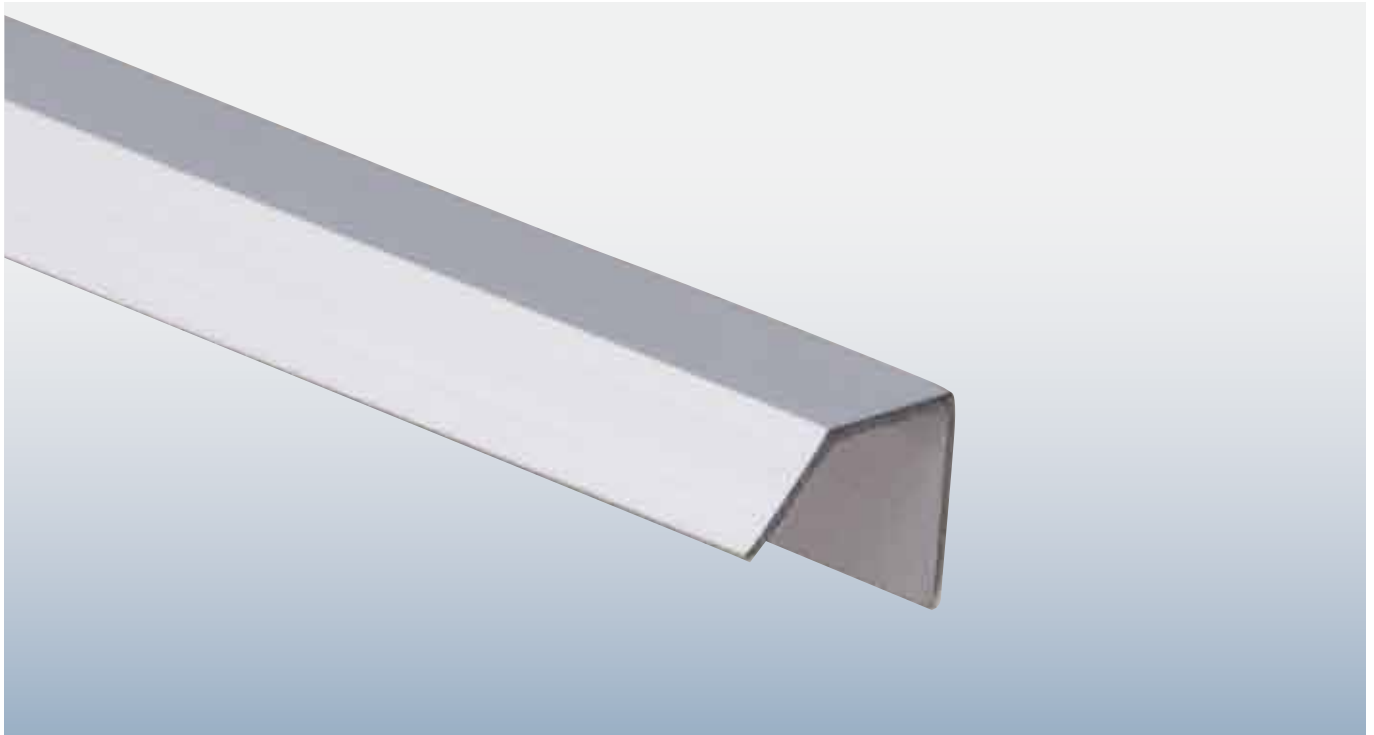
Proface®-WATEX  
**WT65-P**



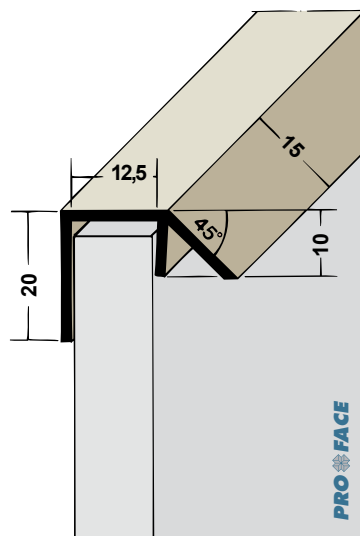
Proface®-WATEX  
**WT85-P**

Artikelcode	A mm	B mm	Lengte in cm	Hoeveelheid per bundel	Materiaal
WT45-P*	4,5		250	20	PVC
WT65-P*	6,5		250	20	PVC
WT85-P*	8,5		250	20	PVC

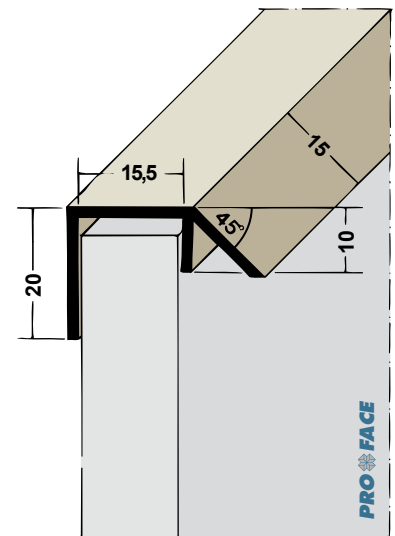
\* Artikel leverbaar in wit (W), zwart (BL), rood (R) en bruin (BR). Bijv. WT45-PW250.



Proface®-WATEX  
**WT105-P**



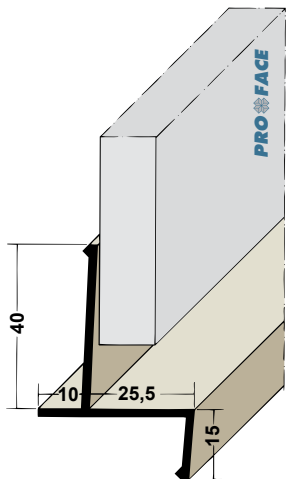
Proface®-WATEX  
**WT125-P**



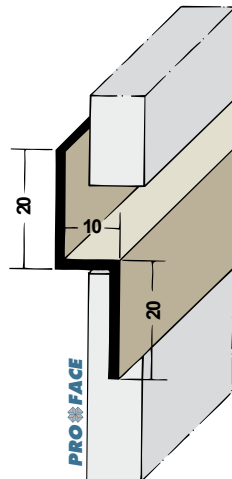
Proface®-WATEX  
**WT155-P**

Artikelcode	A mm	B mm	Lengte in cm	Hoeveelheid per bundel	Materiaal
WT105-P*	10,5		250	20	PVC
WT125-P*	12,5		250	20	PVC
WT155-P*	15,5		250	20	PVC

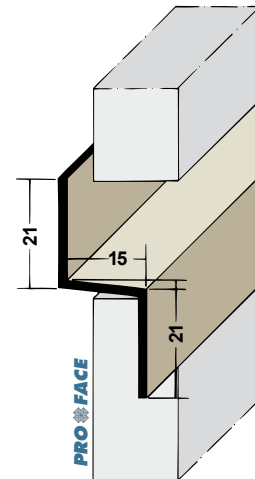
\* Artikel leverbaar in wit (W), zwart (BL), rood (R) en bruin (BR). Bijv. WT105-PBL250.



Proface®-WATEX  
**WT255-P**



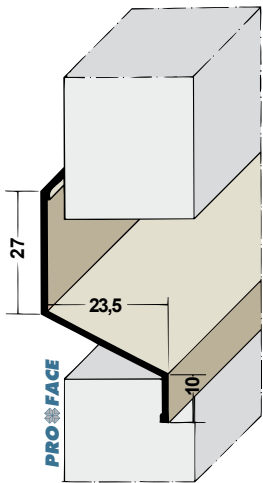
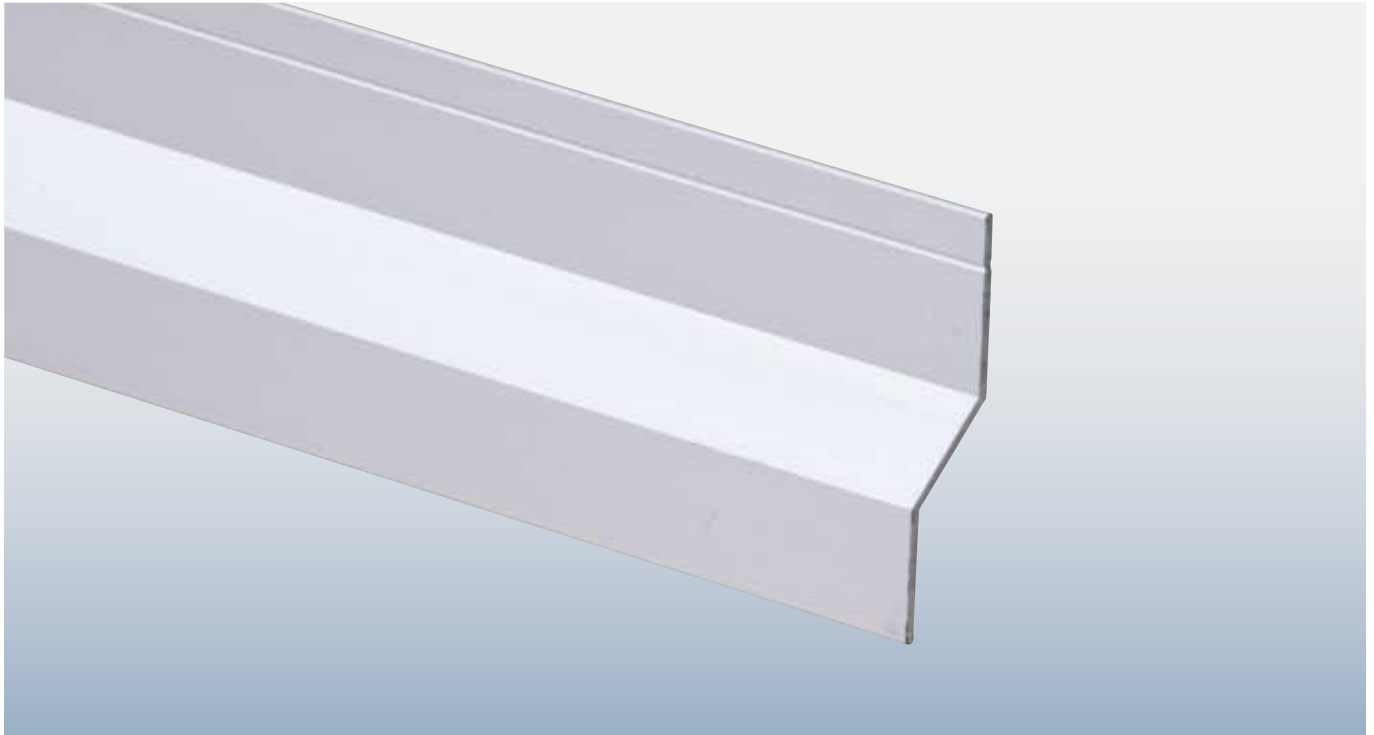
Proface®-WATEX  
**WT100-P**



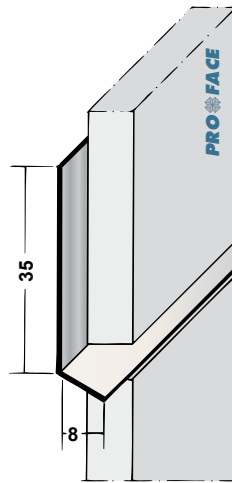
Proface®-WATEX  
**WT150-P**

Artikelcode	A mm	B mm	Lengte in cm	Hoeveelheid per bundel	Materiaal
WT255-P*	25,5		250	10	PVC
WT100-P*	10		250	20	PVC
WT150-P*	15		250	20	PVC

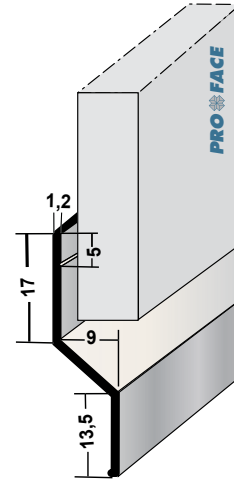
\* Artikel leverbaar in wit (W), zwart (BL), rood (R) en bruin (BR). Bijv. WT255-PW250.



Proface®-WATEX  
**WT235-P**



Proface®-WATEX  
**WT80-A**



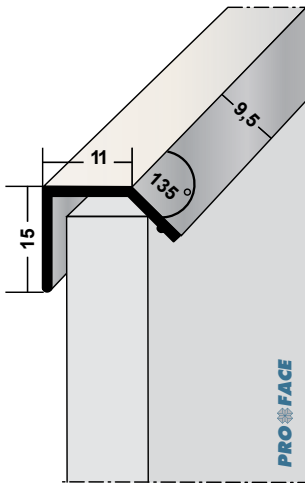
Proface®-WATEX  
**WT90-A**

Artikelcode	A mm	B mm	Lengte in cm	Hoeveelheid per bundel	Materiaal
WT235-P*	23,5		250	20	PVC
WT80-A**	8		250	20	Aluminium
WT90-A***	9		305,5	20	Aluminium

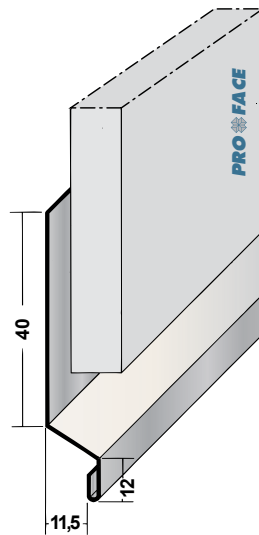
\* Artikel leverbaar in wit (W), zwart (BL), rood (R) en bruin (BR).

\*\* Artikel leverbaar in blank en RAL-kleur (RAL).

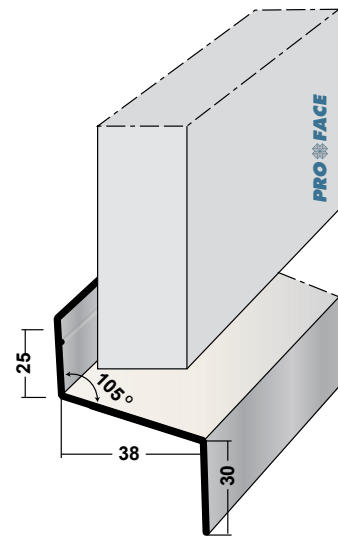
\*\*\* Artikel leverbaar in blank, wit (W), zwart (BL), geanodiseerd (A) en RAL-kleur (RAL). Bijv. WT90-ABL305.



Proface®-WATEX  
**WT110-A**



Proface®-WATEX  
**WT115-A**



Proface®-WATEX  
**WT380-AA (geanodiseerd)**

Artikelcode	A mm	B mm	Lengte in cm	Hoeveelheid per bundel	Materiaal
WT110-A*	11	15	305,5	20	Aluminium
WT115-A**	11,5	40	250	10	Aluminium
WT380-AA***	38	25	600	10	Aluminium

\* Artikel leverbaar in blank, wit (W), zwart (BL), geanodiseerd (A) en RAL-kleur (RAL).

\*\* Artikel leverbaar in blank en RAL-kleur (RAL).

\*\*\* Artikel leverbaar in geanodiseerd (A) en RAL-kleur (RAL). Bijv. WT380-ARAL600.