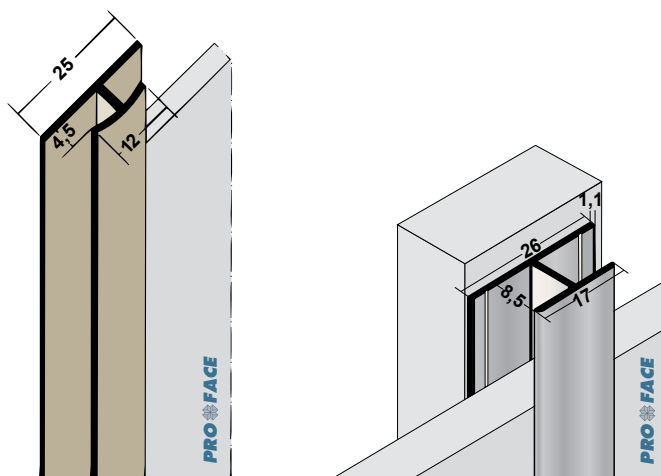


## H-PROFIELEN

Proface<sup>®</sup>-YOIN-HC is ontwikkeld om verticale naden tussen de gevelplaten te verbinden. De zaagkanten van de plaat worden afgedekt en het beschermt de onderconstructie tegen de eerste weersinvloeden. Proface<sup>®</sup>-YOIN-HC wordt tevens gebruikt om de gevel te verfraaien eventueel in combinatie met andere soorten zoals Proface<sup>®</sup>-CORNEX en Proface<sup>®</sup>-CORNIN. Proface<sup>®</sup>-YOIN-HC is verkrijgbaar in de uitvoeringen blank, gepoedercoat of geanodiseerd aluminium en gekleurd PVC.



## VERWERKING

### 1. Profielkeuze

Kies een Proface®YOIN-HC op basis van plaatdikte, toepassing en kleur.

### 2. Achterconstructie

Zorg dat de achterconstructie goed is uitgevoerd. De constructie moet voldoende stabiel en vlak zijn en tevens onder de juiste hoek staan.

### 3. Profielen afkorten

Afkorten van aluminium moet met een speciale, voor aluminium geschikte zaag. PVC kan geknipt of gezaagd worden met een hiervoor geschikte handschaar of zaag.

### 4. Montage

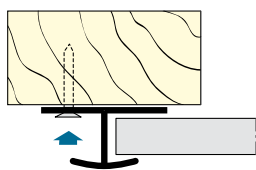
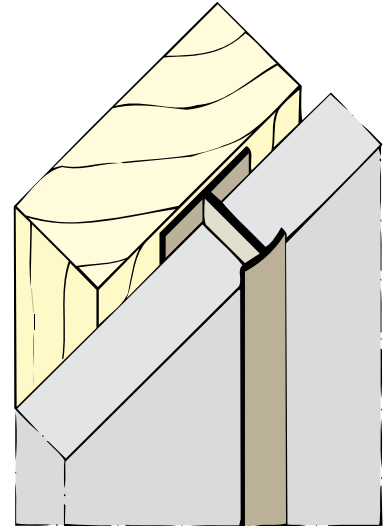
Bij de montage van Proface®YOIN-HC moet er altijd gelet worden op de verwerkingsvoorschriften van de gevelbekledingsleverancier.

Houd bij het plaatsen van Proface®YOIN-HC altijd rekening met de uitzettingscoëfficiënt:  $\alpha_{(pvc)} = 76 \times 10^{-6}/K$  en  $\alpha_{(aluminium)} = 24 \times 10^{-6}/K$ .

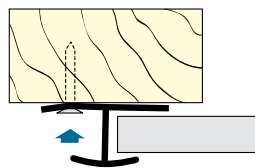
Bevestig Proface®YOIN-HC op de achterconstructie met een zo min mogelijk aantal schroeven of spijkers met een vlakke kop. Bij voorkeur Proface®YOIN-HC fixeren met schroeven en slobgaten aanbrengen in de flens. Dit is meestal mogelijk doordat Proface®YOIN-HC wordt opgesloten door de gevelbekleding. Hierdoor krijgt het materiaal de ruimte om uit te zetten.

Gebruik altijd corrosiebestendige bevestigingsmiddelen en laat deze wegvallen in de flens. Schroeven verzonken aanbrengen en andere bevestigingsmiddelen vlak met de flens monteren.

Bij het bevestigen moet Proface®YOIN-HC niet te strak vastgezet worden, zodat het profiel niet vervormt.

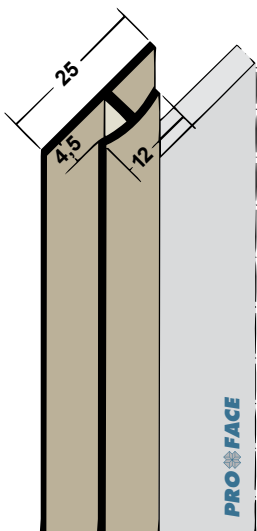


✓ Goed

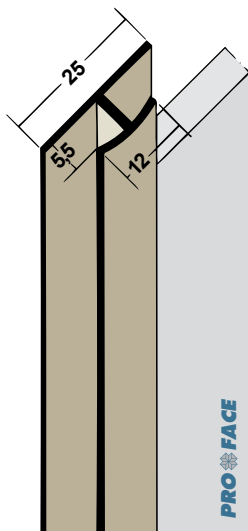


✗ Fout

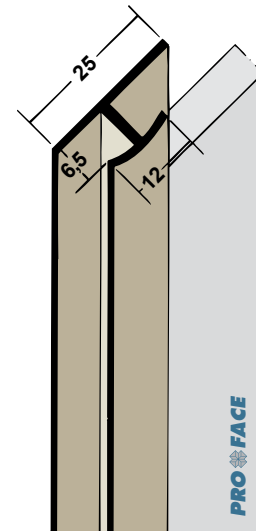
Proface® YOIN - HC is gemaakt voor toepassing in verticale voegen.



Proface®-YOIN-HC  
**HC45-P**



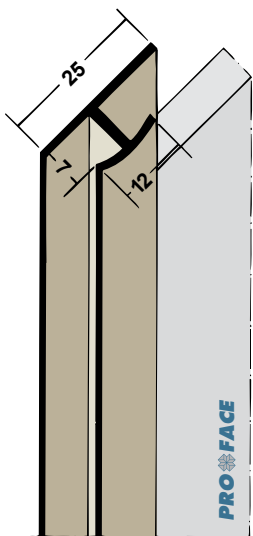
Proface®-YOIN-HC  
**HC55-P**



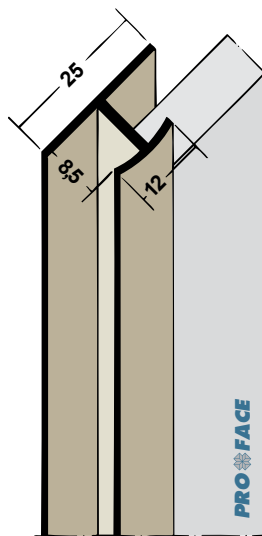
Proface®-YOIN-HC  
**HC65-P**

Artikelcode	A mm	B mm	Lengte in cm	Hoeveelheid per bundel	Materiaal
HC45-P*	4,5	25	250	20	PVC
HC55-P*	5,5	25	250	20	PVC
HC65-P*	6,5	25	250	20	PVC

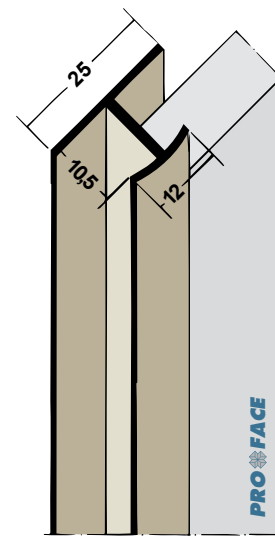
\* Artikel leverbaar in wit (W), zwart (BL), rood (R) en bruin (BR). Bijv. HC45-PW250.



Proface®-YOIN-HC  
**HC70-P**



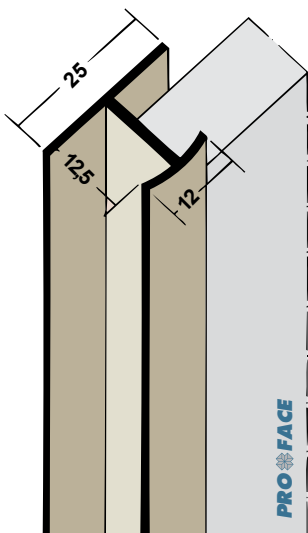
Proface®-YOIN-HC  
**HC85-P**



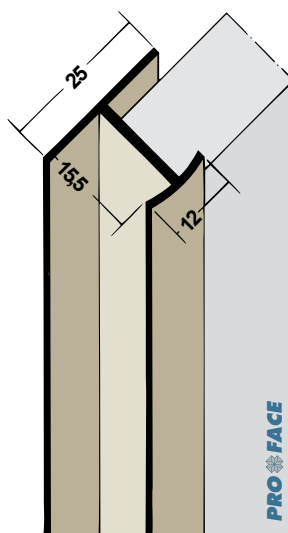
Proface®-YOIN-HC  
**HC105-P**

Artikelcode	A mm	B mm	Lengte in cm	Hoeveelheid per bundel	Materiaal
HC70-P*	7	25	250	20	PVC
HC85-P*	8,5	25	250	20	PVC
HC105-P*	10,5	25	250	20	PVC

\* Artikel leverbaar in wit (W), zwart (BL), rood (R) en bruin (BR). Bijv. HC70-PBL250.



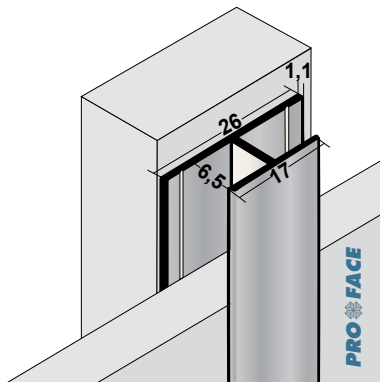
Proface®-YOIN-HC  
**HC125-P**



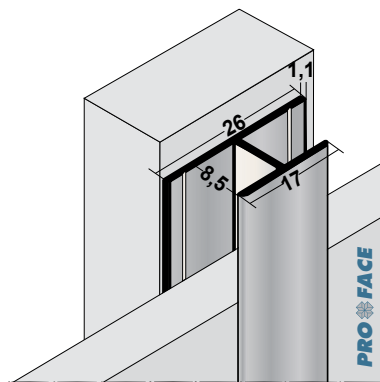
Proface®-YOIN-HC  
**HC155-P**

Artikelcode	A mm	B mm	Lengte in cm	Hoeveelheid per bundel	Materiaal
HC125-P*	12,5	25	250	20	PVC
HC-155-P*	15,5	25	250	20	PVC

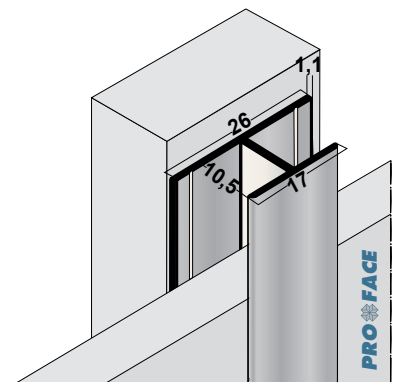
\* Artikel leverbaar in wit (W), zwart (BL), rood (R) en bruin (BR). Bijv. HC125-PR250.



Proface®-YOIN-HC  
**HC65-A**



Proface®-YOIN-HC  
**HC85-A**



Proface®-YOIN-HC  
**HC105-A**

Artikelcode	A mm	B mm	Lengte in cm	Hoeveelheid per bundel	Materiaal
HC65-A*	6,5	26	305,5	10	Aluminium
HC85-A*	8,5	26	305,5	10	Aluminium
HC105-A*	10,5	26	305,5	10	Aluminium

\* Artikel leverbaar in blank, wit (W), zwart (BL), geanodiseerd (A) en RAL-kleur (RAL). Bijv. HC65-AW305.