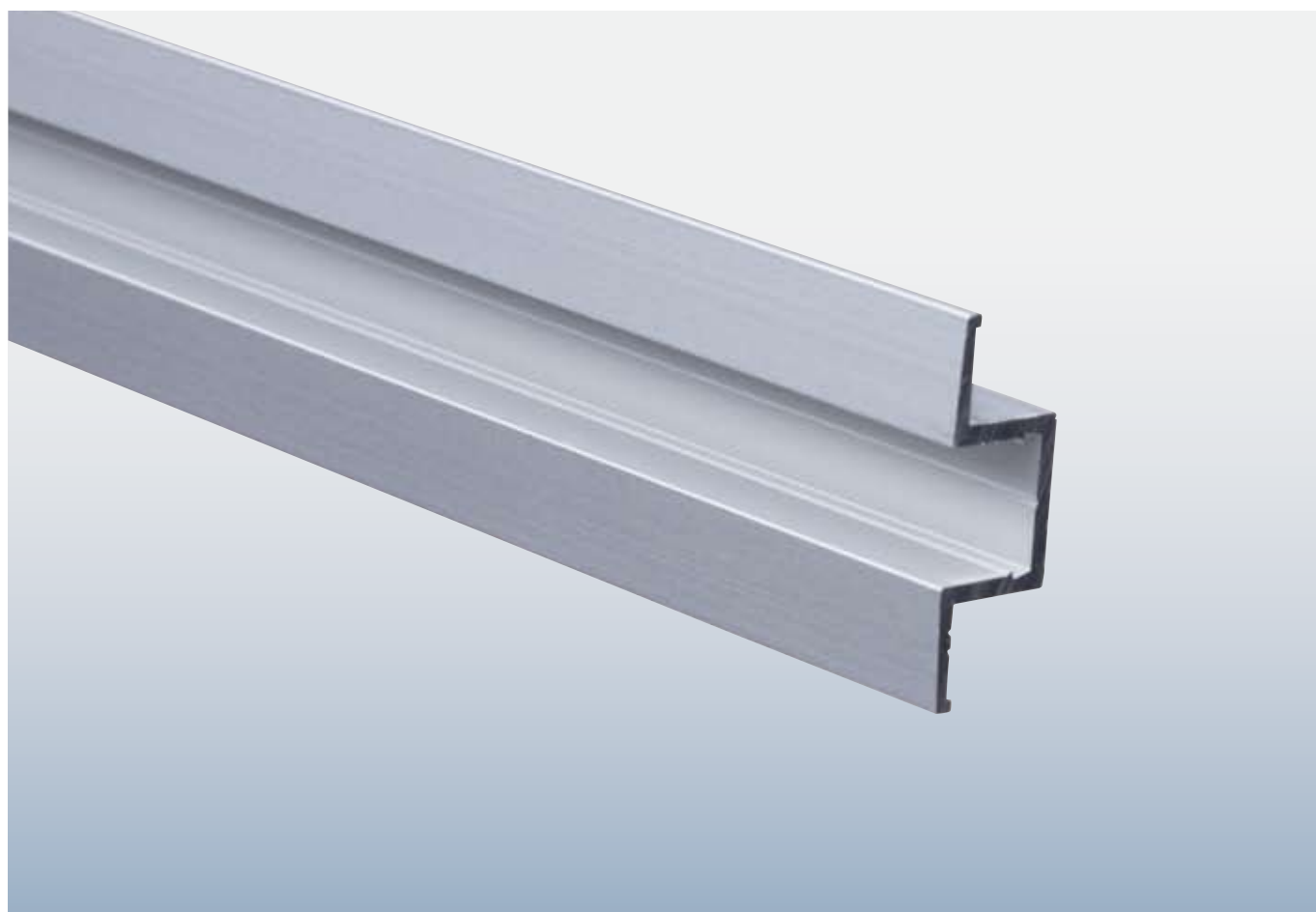
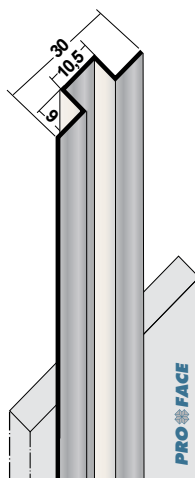


OMEGAPROFIELEN

Proface[®]-YOIN-O is ontwikkeld voor toepassing in verticale naden tussen de gevelbekleding. Hierdoor wordt het onderliggende regelwerk en de zijken van het plaatmateriaal netjes afgewerkt. Proface[®]-YOIN-O is op twee manieren te monteren, waardoor het afhankelijk van de toepassing de gevelbekleding tegen het regelwerk kan klemmen. Proface[®]-YOIN-O is verkrijgbaar in de uitvoeringen blank, gepoedercoat of geanodiseerd aluminium.



VERWERKING

1. Profielkeuze

Kies een Proface®YOIN-O op basis van plaatdikte en toepassing.

2. Achterconstructie

Zorg dat de achterconstructie goed is uitgevoerd. De constructie moet voldoende stabiel en vlak zijn en tevens onder de juiste hoek staan.

3. Profielen afkorten

Afkorten van aluminium moet met een speciale, voor aluminium geschikte zaag.

4. Montage

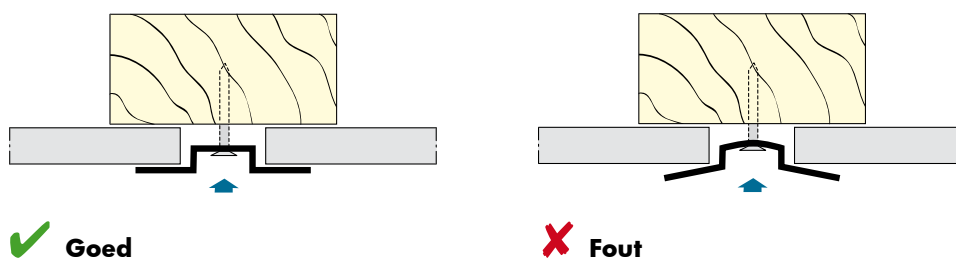
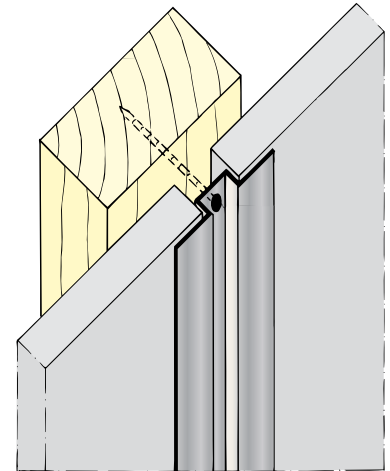
Bij de montage van Proface®YOIN-O moet er altijd gelet worden op de verwerkingsvoorschriften van de gevelbekledingsleverancier.

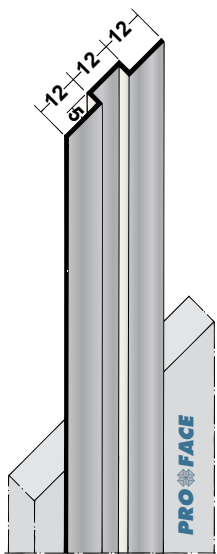
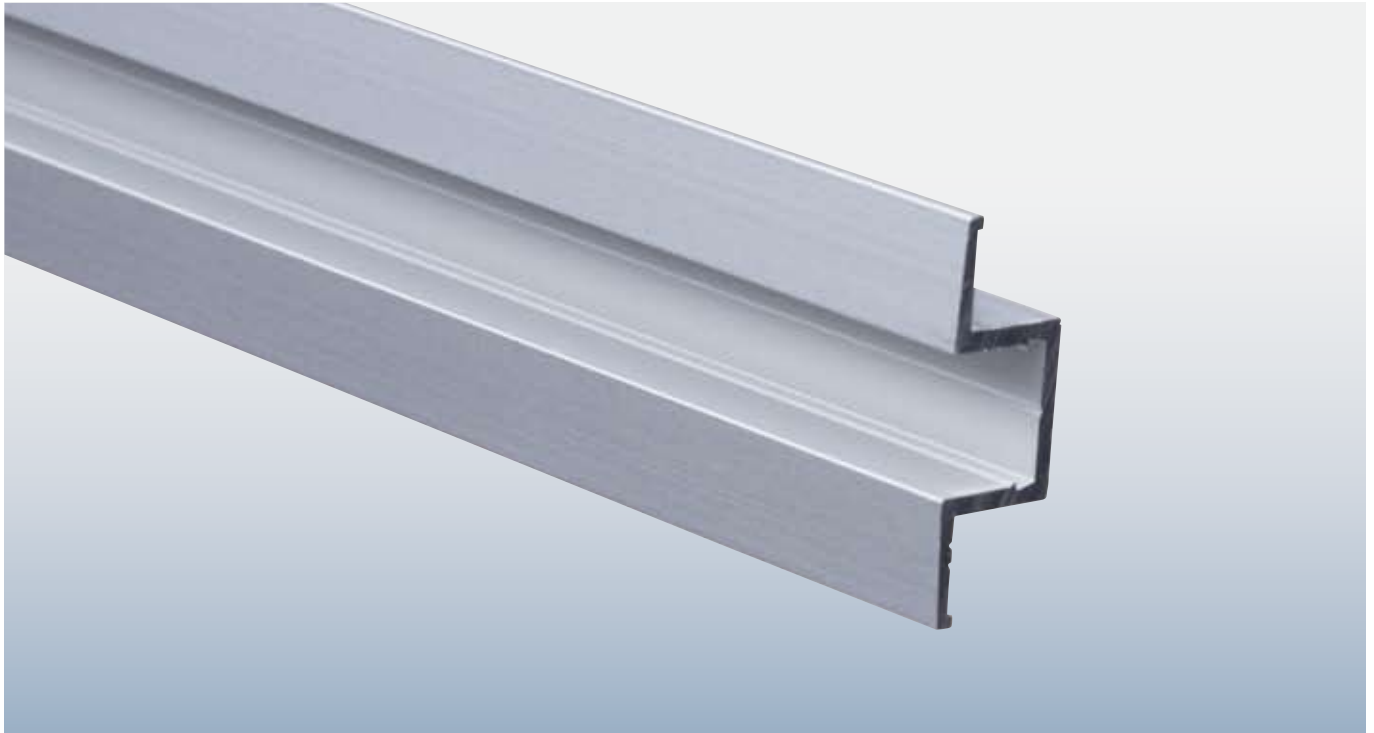
Houd bij het plaatsen van Proface®YOIN-O altijd rekening met de uitzettingscoëfficiënt: $\alpha_{\text{aluminium}} = 24 \times 10^{-6}/\text{K}$.

Bevestig Proface®YOIN-O op de achterconstructie met een zo min mogelijk aantal schroeven of spijkers met een vlakke kop. Bij voorkeur Proface®YOIN-O fixeren met schroeven en slobgaten aanbrengen in de flens. Dit is meestal mogelijk doordat Proface®YOIN-O wordt opgesloten door de gevelbekleding. Hierdoor krijgt het materiaal de ruimte om uit te zetten.

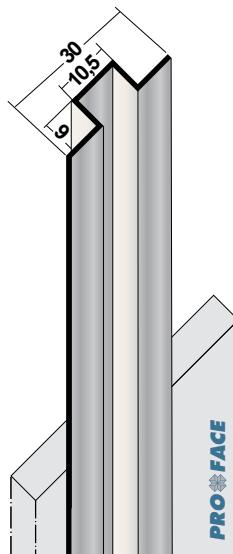
Gebruik altijd corrosiebestendige bevestigingsmiddelen en laat deze wegvallen in de flens. Schroeven verzonken aanbrengen en andere bevestigingsmiddelen vlak met de flens monteren.

Bij het bevestigen moet Proface®YOIN-O niet te strak vastgezet worden, zodat het profiel niet vervormt.

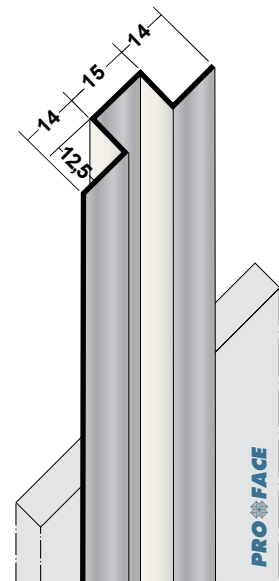




Proface®-YOIN-O
O50-AA (geanodiseerd)



Proface®-YOIN-O
O90-A



Proface®-YOIN-O
O125-A

Artikelcode	A mm	B mm	Lengte in cm	Hoeveelheid per bundel	Materiaal
O50-AA	5		250	10	Aluminium
O90-A*	9		300	20	Aluminium
O125-A**	12,5		250	20	Aluminium

* Artikel leverbaar in blank en geanodiseerd (A).

** Artikel leverbaar in blank, zwart (BL) en RAL-kleur (RAL). Bijv. O125-ABL250.