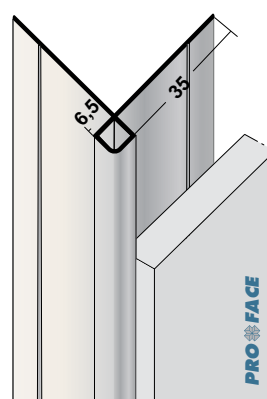
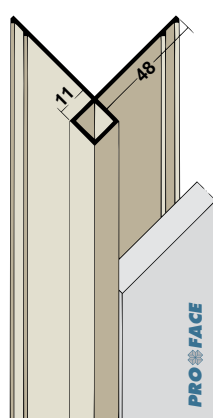


BUITENHOEKPROFIELEN

Proface[®]-CORNEX is ontwikkeld voor buitenhoeken van gevelbekleding en zorgt naast esthetische aspecten voor bescherming en afdekking van de gevelbekleding. Mechanische beschadiging wordt voorkomen en de achterconstructie wordt beschermd tegen de eerste weersinvloeden. Daarnaast biedt Proface[®]-CORNEX door de verschillende vormen, uitvoeringen en kleurcombinaties een verfraaiing voor elke gevelbekleding en toepassing. Proface[®]-CORNEX is verkrijgbaar in de uitvoeringen blank, gepoedercoat of geanodiseerd aluminium en gekleurd PVC.



VERWERKING

1. Profielkeuze

Kies een Proface®-CORNEX op basis van de plaatdikte, toepassing en kleur.

2. Achterconstructie

Zorg dat de achterconstructie goed is uitgevoerd. De constructie moet voldoende stabiel en vlak zijn en tevens onder de juiste hoek staan.

3. Profielen afkorten

Afkorten van aluminium moet met een speciale, voor aluminium geschikte zaag. PVC kan geknipt of gezaagd worden met een hiervoor geschikte handschaar of zaag.

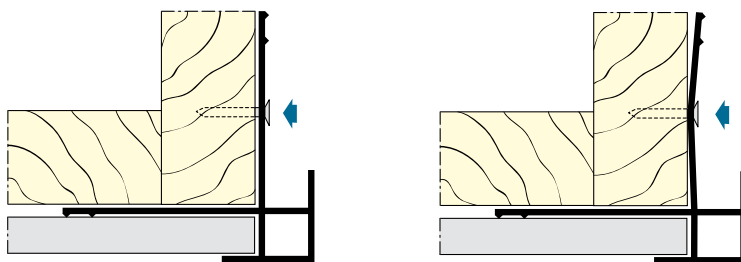
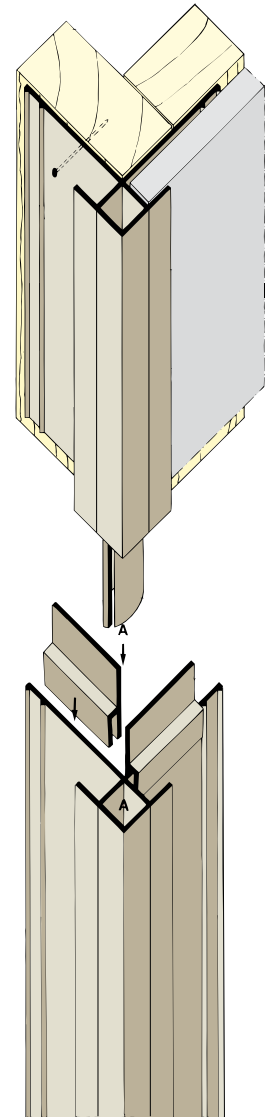
4. Montage

Bij de montage Proface®-CORNEX moet er altijd gelet worden op de verwerkingsvoorschriften van de gevelbekledingsleverancier. Bij montage van grootformatplaten dient bijvoorbeeld een voeg tussen Proface®-CORNEX en de gevelbekleding aangehouden te worden volgens de voorschriften van de gevelbekledingsleverancier. Houd bij het plaatsen van de Proface®-CORNEX altijd rekening met de uitzettingscoëfficiënt: $\alpha_{(pvc)} = 76 \times 10^{-6}/K$ en $\alpha_{(aluminium)} = 76 \times 10^{-6}/K$.

Bevestig Proface®-CORNEX op de achterconstructie met een zo min mogelijk aantal schroeven of spijkers met een vlakke kop. Bij voorkeur Proface®-CORNEX fixeren met schroeven en slobgaten aanbrengen in de flens. Dit is meestal mogelijk doordat Proface®-CORNEX wordt opgesloten door de gevelbekleding. Hierdoor krijgt het materiaal de ruimte om uit te zetten.

Gebruik altijd corrosiebestendige bevestigingsmiddelen en laat deze wegvallen in de flens. Schroeven verzonken aanbrengen en andere bevestigingsmiddelen vlak met de flens monteren.

Bij het bevestigen moet Proface®-CORNEX niet te strak vastgezet worden, zodat het profiel niet vervormt.



✓ **Goed**

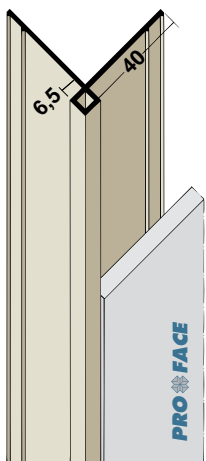
✗ **Fout**

5. Accessoires

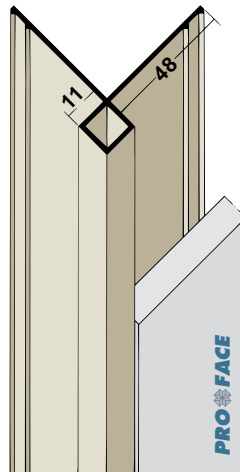
Bij veel producten uit deze groep worden hoekstukken Proface®-CORNEX-AR en verlengstukken Proface®-CORNEX-AN geadviseerd. Meer informatie over deze accessoires kunt u vinden op pagina 101.

Het verbinden van Proface®-CORNEX met de bijbehorende hoekstukken voorkomt dat Proface®-CORNEX bij de verticale en horizontale verbinding in verstek gezaagd of geknipt moeten worden. Na montage worden de hoekstukken eenvoudig op Proface®-CORNEX gedrukt. De verbindstukken zorgen voor een nette verbinding tussen de einden. De verbindstukken vervaardigd uit PVC dicht de naden tussen Proface®-CORNEX af en verminderen het indringen van water.

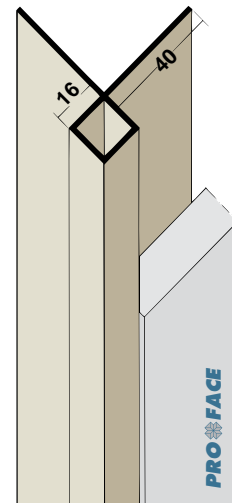
Proface®-CORNEX-U is een buitenhoekvariant waarbij de plaat in het profiel wordt geschoven. Proface®-CORNEX-U producten hebben als voordeel dat de extra rand de gezaagde zijde van de plaat uit het zicht houdt.



Proface®-CORNEX
C65-P



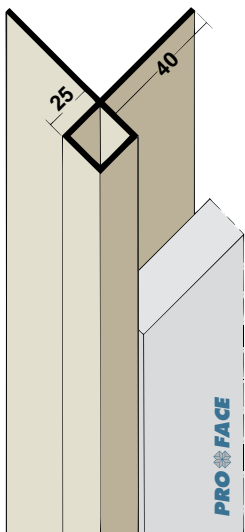
Proface®-CORNEX
C110-P



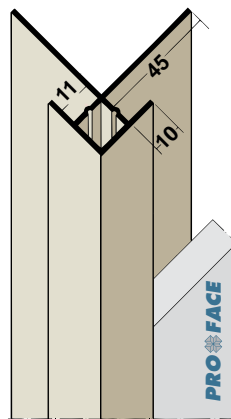
Proface®-CORNEX
C160-P

Artikelcode	A mm	B mm	Lengte in cm	Hoeveelheid per bundel	Materiaal
C65-P*	6,5	40	250, 300, 500	10	PVC
C110-P*	11	48	250, 300, 500	10	PVC
C160-P*	16	40	250, 300, 500	10	PVC

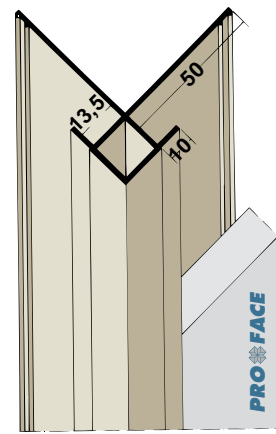
* Artikel leverbaar in wit (W), zwart (BL), rood (R) en bruin (BR). Bijv. C65-PW250.



Proface®-CORNEX
C250-PW (wit)



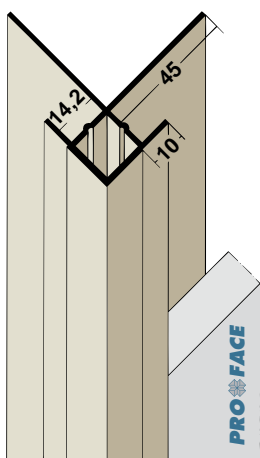
Proface®-CORNEX
C110U-P



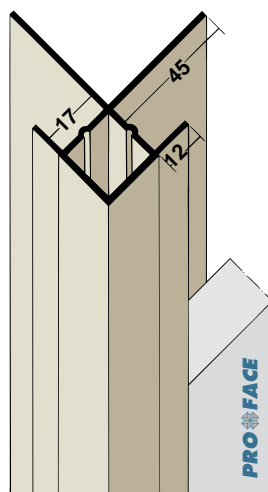
Proface®-CORNEX
C135U-P

Artikelcode	A mm	B mm	Lengte in cm	Hoeveelheid per bundel	Materiaal
C250-PW	25	40	250, 500	10	PVC
C110U-P*	11	45	250, 300, 500	10	PVC
C135U-P*	13,5	50	250, 300, 500	10	PVC

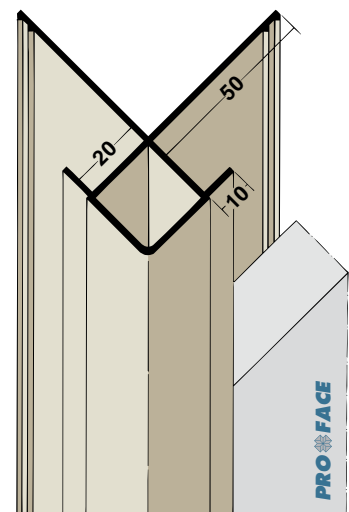
* Artikel leverbaar in wit (W), zwart (BL), rood (R) en bruin (BR). Bijv. C110U-PW250.



Proface®-CORNEX
C142U-P



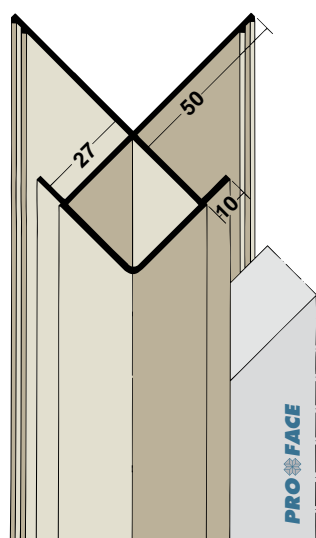
Proface®-CORNEX
C170U-P



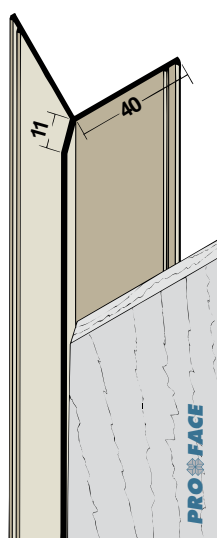
Proface®-CORNEX
C200U-P

Artikelcode	A mm	B mm	Lengte in cm	Hoeveelheid per bundel	Materiaal
C142U-P*	14,2	45	250, 300, 500	10	PVC
C170U-P*	17	45	250, 300, 500	10	PVC
C200U-P*	20	50	250, 300, 500	10	PVC

* Artikel leverbaar in wit (W), zwart (BL), rood (R) en bruin (BR). Bijv. C170U-PW250.



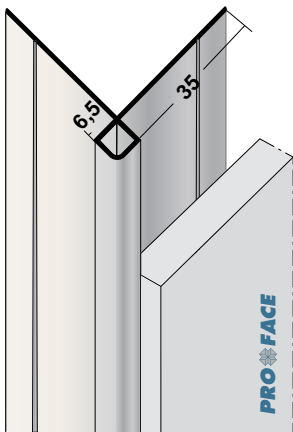
Proface®-CORNEX
C270U-P



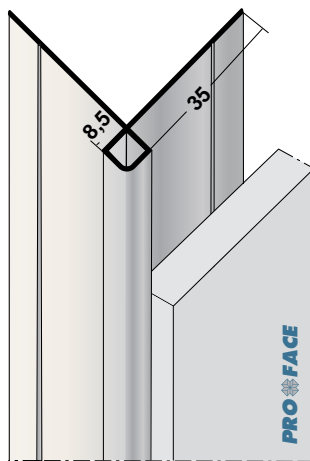
Proface®-CORNEX
C110S-P

Artikelcode	A mm	B mm	Lengte in cm	Hoeveelheid per bundel	Materiaal
C270U-P*	27	50	250, 300, 500	6	PVC
C110S-P*	11	40	300	10	PVC

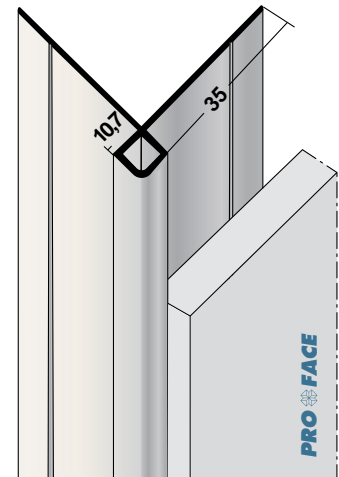
* Artikel leverbaar in wit (W), zwart (BL), rood (R) en bruin (BR). Bijv. C270U-PW250.



Proface®-CORNEX
C65-A



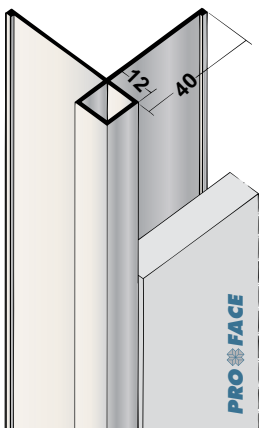
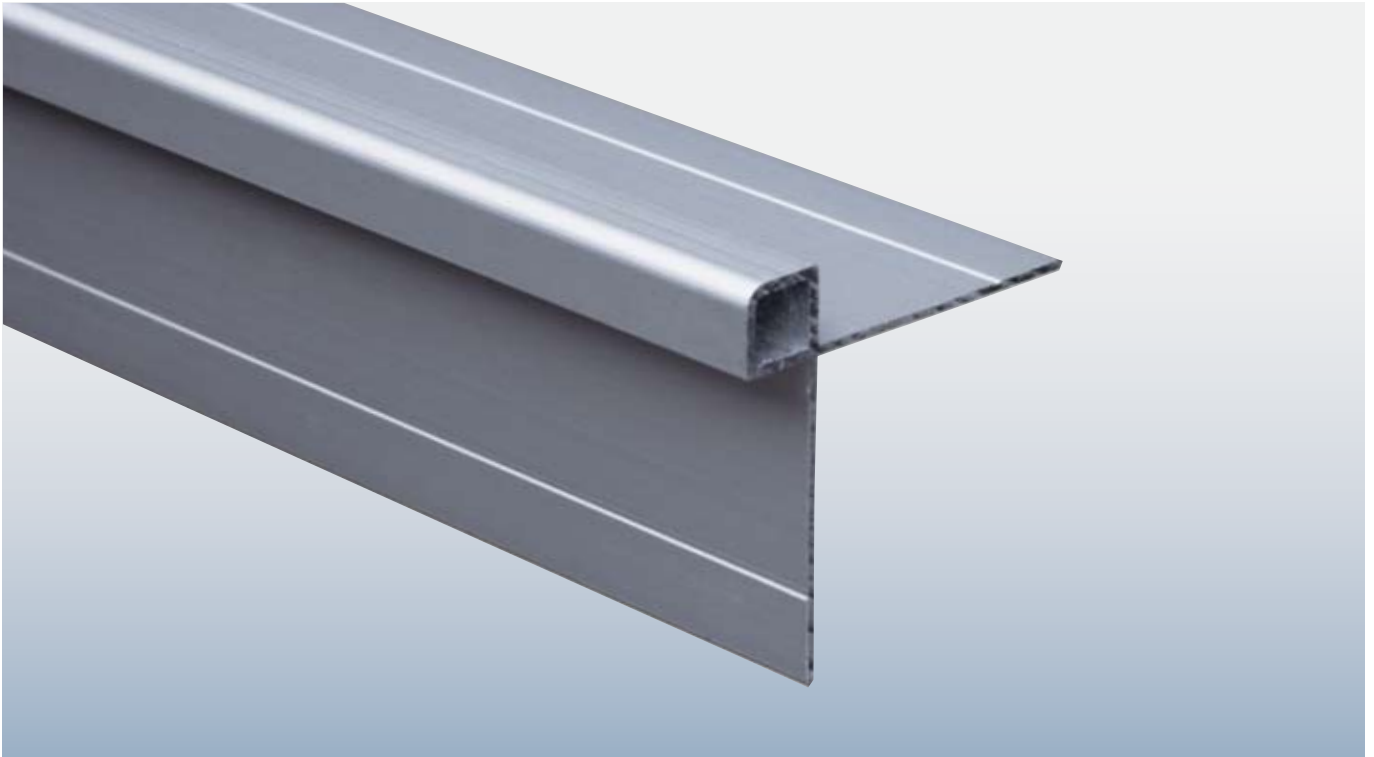
Proface®-CORNEX
C85-A



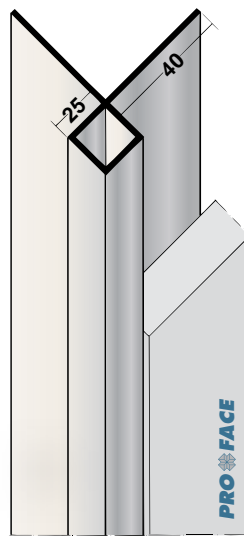
Proface®-CORNEX
C107-A

Artikelcode	A mm	B mm	Lengte in cm	Hoeveelheid per bundel	Materiaal
C65-A*	6,5	35	305,5	10	Aluminium
C85-A*	8,5	35	305,5	10	Aluminium
C107-A*	10,7	35	305,5	10	Aluminium

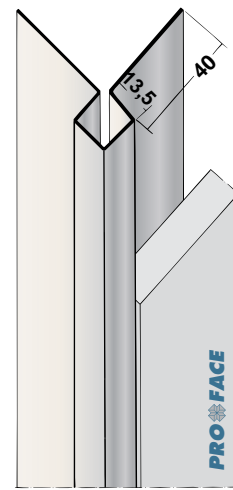
* Artikel leverbaar in blank, wit (W), zwart (BL), geanodiseerd (A) en RAL-kleur (RAL). Bijv. C65-AA305.



Proface®-CORNEX
C120-A



Proface®-CORNEX
C250M-A

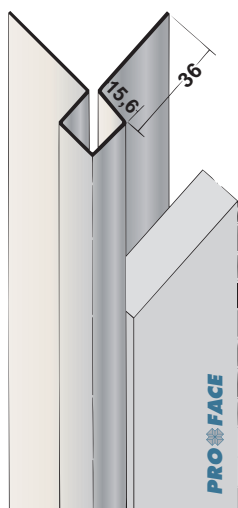


Proface®-CORNEX
C135-A

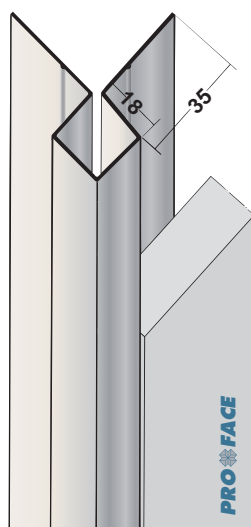
Artikelcode	A mm	B mm	Lengte in cm	Hoeveelheid per bundel	Materiaal
C120-A*	12	40	250	10	Aluminium
C250M-A**	25	40	250, 270	10	Aluminium
C135-A**	13,5	40	250	10	Aluminium

* Artikel leverbaar in geanodiseerd (A) en RAL-kleur (RAL).

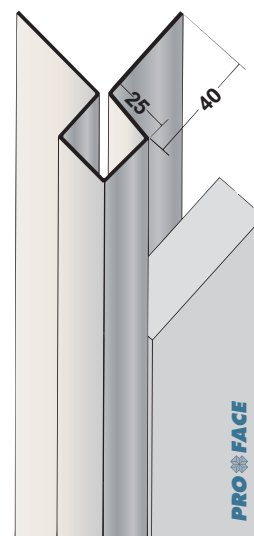
** Artikel leverbaar in blank en RAL-kleur (RAL). Bijv. C250M-ARAL250.



Proface®-CORNEX
C156-A



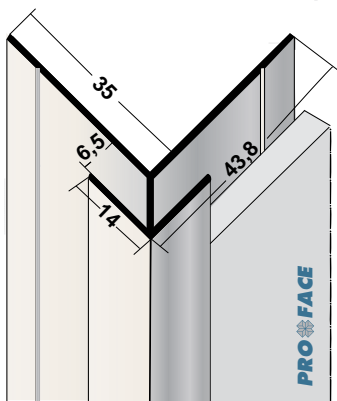
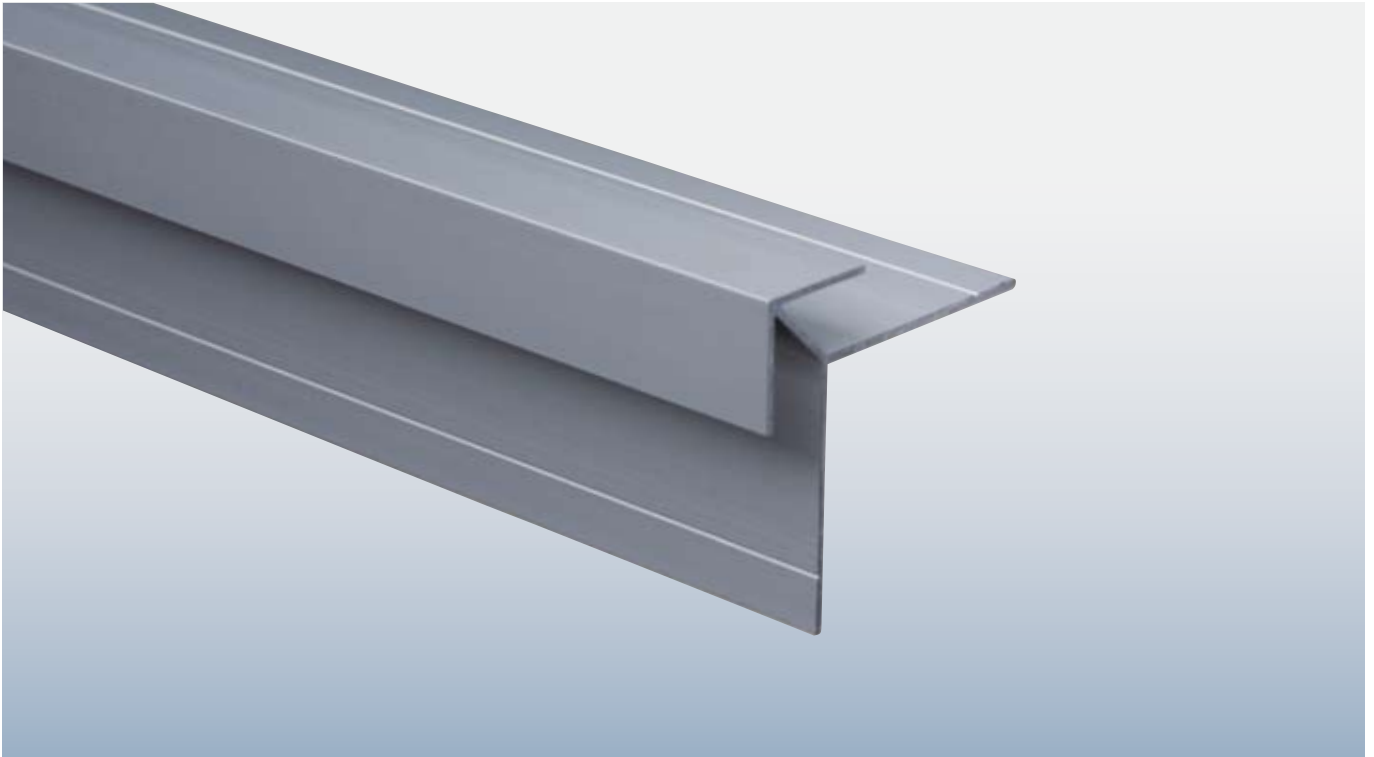
Proface®-CORNEX
C180-A



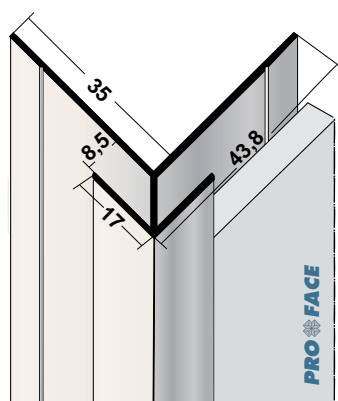
Proface®-CORNEX
C250-A

Artikelcode	A mm	B mm	Lengte in cm	Hoeveelheid per bundel	Materiaal
C156-A*	15,6	36	250	10	Aluminium
C180-A*	18	35	250	10	Aluminium
C250-A*	25	40	250, 270	10	Aluminium

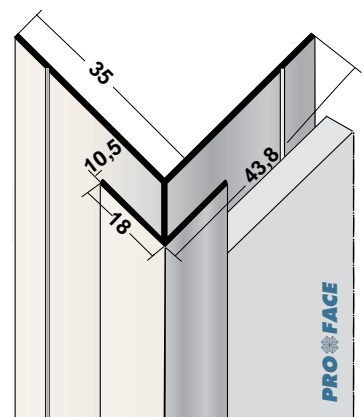
* Artikel leverbaar in blank en RAL-kleur (RAL). Bijv. C156-A250.



Proface®-CORNEX
C65U-A



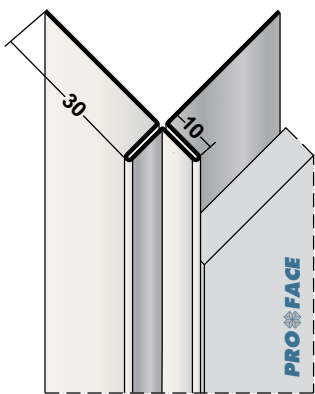
Proface®-CORNEX
C85U-A



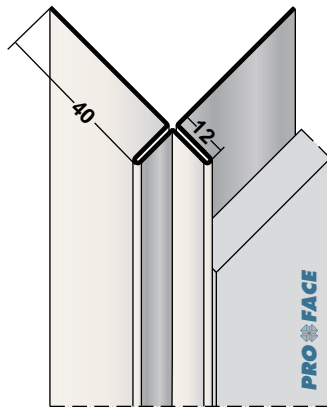
Proface®-CORNEX
C105U-A

Artikelcode	A mm	B mm	Lengte in cm	Hoeveelheid per bundel	Materiaal
C65U-A*	6,5	35	305,5	10	Aluminium
C85U-A*	8,5	35	305,5	10	Aluminium
C105U-A*	10,5	35	305,5	10	Aluminium

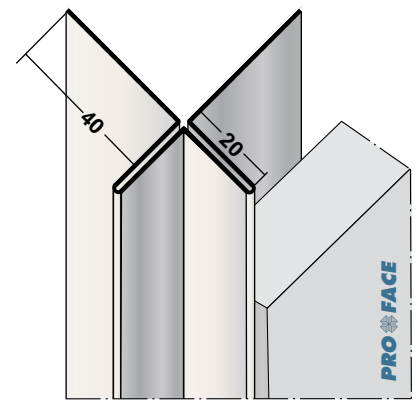
* Artikel leverbaar in blank, wit (W), zwart (BL), geanodiseerd (A) en RAL-kleur (RAL). Bijv. C65U-AA305.



Proface®-CORNEX
C100S-A



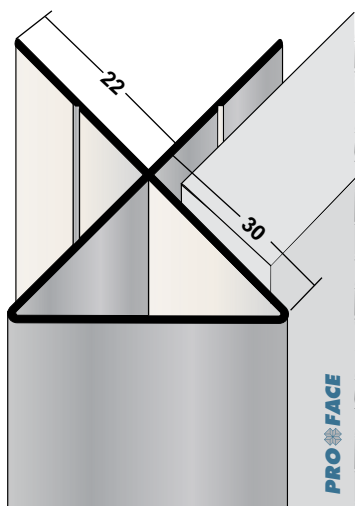
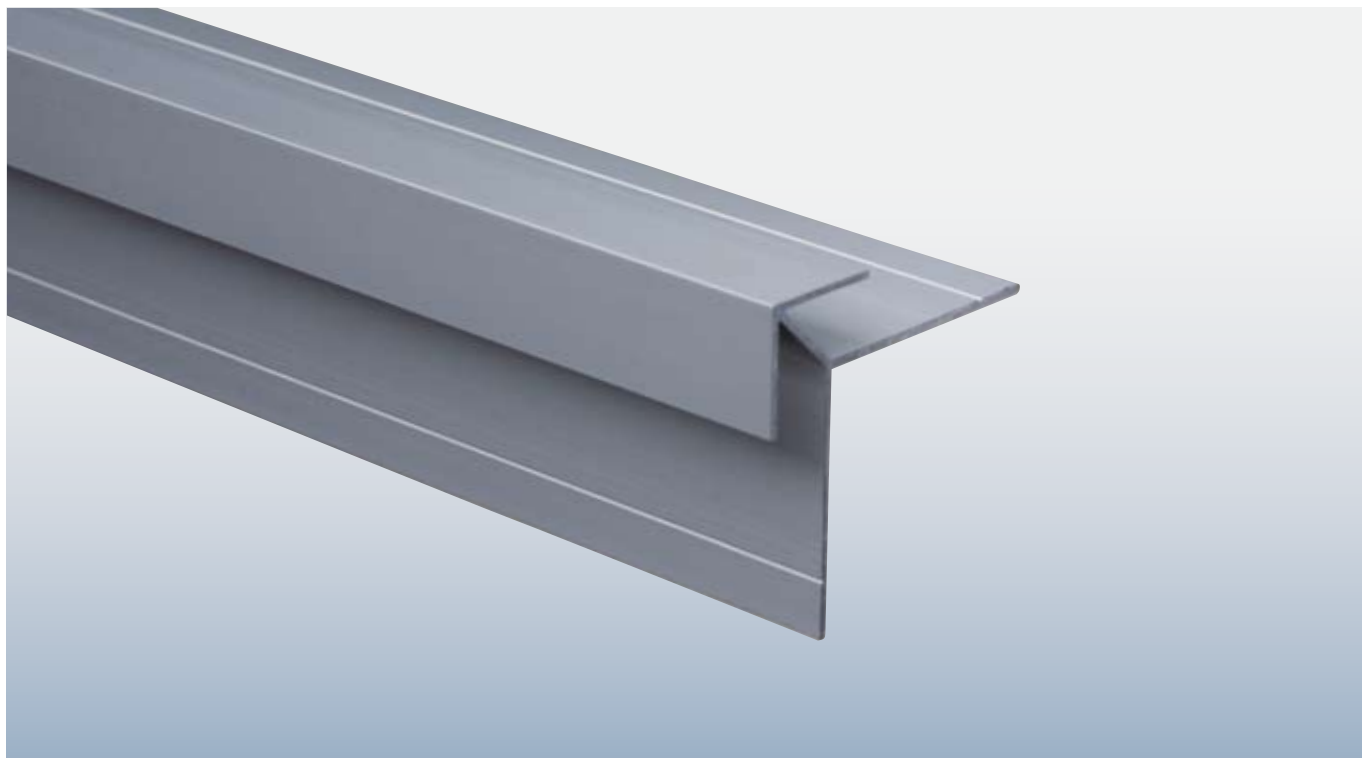
Proface®-CORNEX
C120S-A



Proface®-CORNEX
C200S-A

Artikelcode	A mm	B mm	Lengte in cm	Hoeveelheid per bundel	Materiaal
C100S-A*	10	30	300	10	Aluminium
C120S-A*	12	40	250	10	Aluminium
C200S-A*	20	40	250	10	Aluminium

* Artikel leverbaar in blank en RAL-kleur (RAL). Bijv. C100S-ARAL300.



Proface®-CORNEX
C300-A

Artikelcode	A mm	B mm	Lengte in cm	Hoeveelheid per bundel	Materiaal
C300-A*	30	22	305,5	10	Aluminium

* Artikel leverbaar in blank, wit (W), zwart (BL), geanodiseerd (A) en RAL-kleur (RAL). Bijv. C300-AW305.