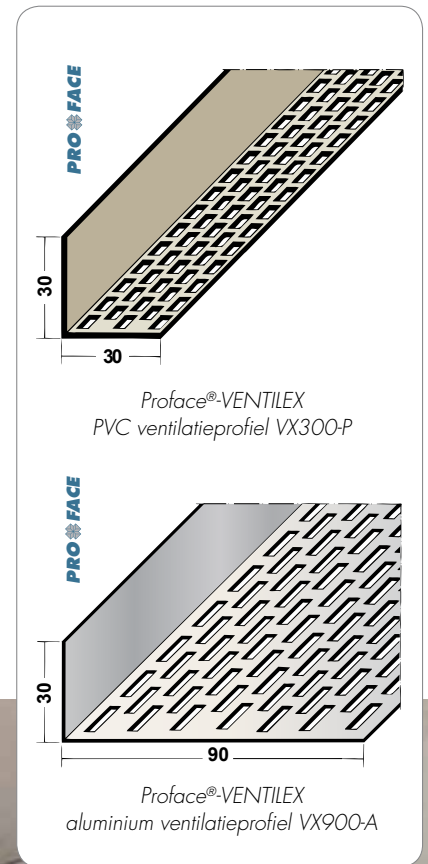


VENTILATIEPROFIELEN

Proface®-VENTILEX is een geperforeerd profiel om geventileerde gevels te ventileren en tevens af te sluiten van dieren zoals vogels, knaagdieren en grote insecten om schade te voorkomen.

Proface®-VENTILEX is verkrijgbaar in de uitvoeringen:

- brute aluminium
- geanodiseerd aluminium
- gepoedercoat aluminium
- gekleurd PVC



VERWERKING

1. Profielkeuze

Kies een Proface®-VENTILEX op basis van toepassing en kleur.

2. Achterconstructie

Zorg dat de achterconstructie goed is uitgevoerd. De constructie moet voldoende stabiel en vlak zijn.

3. Profielen afkorten

Afkorten van aluminium moet met een speciale, voor aluminium geschikte zaag. PVC kan geknipt of gezaagd worden met een hiervoor geschikte handschaar of zaag.

4. Montage

Bij de montage van Proface®-VENTILEX moet er altijd gelet worden op de verwerkingsvoorschriften van de gevelbekledingsleverancier.

Houd bij het plaatsen van Proface®-VENTILEX altijd rekening met de uitzettingscoëfficiënt: $\alpha_{(pvc)} = 76 \times 10^{-6}/K$ en $\alpha_{(aluminium)} = 24 \times 10^{-6}/K$.

Bevestig Proface®-VENTILEX op de achterconstructie met een zo min mogelijk aantal schroeven, spijkers met een vlakke kop of nieten. Bij voorkeur Proface®-VENTILEX fixeren met schroeven en slobgaten aanbrengen. Dit is meestal mogelijk doordat Proface®-VENTILEX wordt opgesloten door de gevelbekleding. Hierdoor krijgt het materiaal de ruimte om uit te zetten.

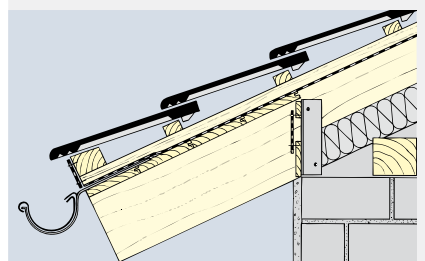
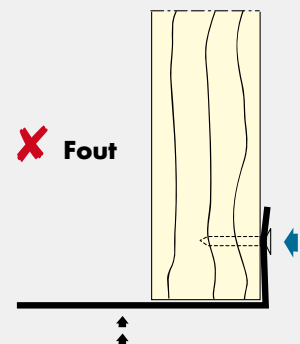
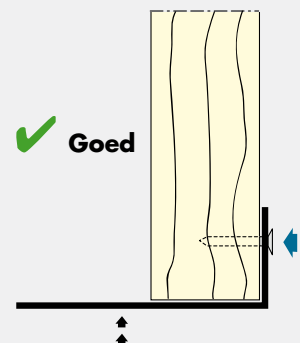
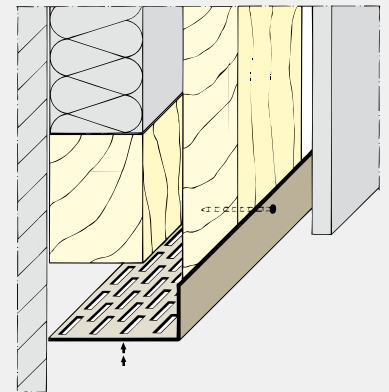
Gebruik altijd corrosiebestendige bevestigingsmiddelen en laat deze wegvallen in de flens. Schroeven verzonken aanbrengen en andere bevestigingsmiddelen vlak met de flens monteren.

Bij het bevestigen moet Proface®-VENTILEX niet te strak vastgezet worden, zodat het profiel niet vervormt door uitzetting of krimp.

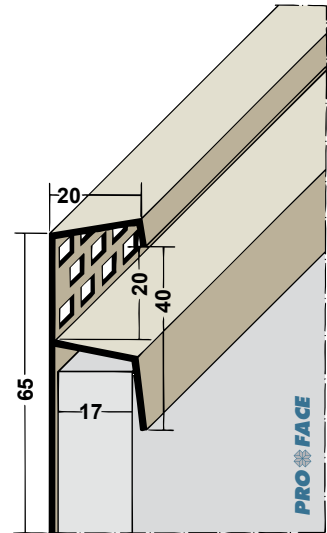
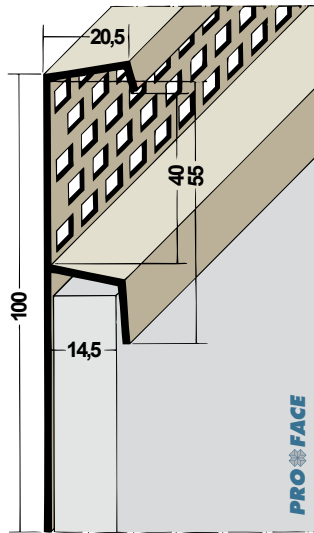
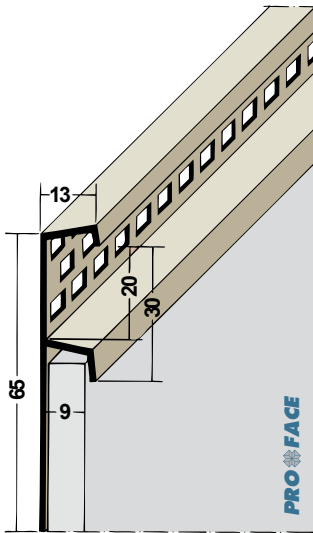
Alle Proface®-VENTILEX gevelprofielen dienen druk- en spanningsvrij te worden gemonteerd.

Ventilatie is belangrijk om vochtschade bij gevelconstructies te voorkomen. Voor dak-, gevel- en onderaansluitingen gelden minimale luchtdoorlaten volgens verschillende DIN-normen. De luchtdoorlaatwaarde wordt in deze catalogus per ventilatieprofiel vermeld.

Proface®-VENTILEX gevelprofielen worden vaak uit het zicht gemonteerd, waardoor deze profielen slechts beperkt blootstaan aan weersinvloeden. In dat geval kunnen de aluminium Proface®-VENTILEX gevelprofielen worden toegepast in onbehandelde uitvoering (brute) zoals sommige varianten standaard worden uitgeleverd. Indien deze profielen echter in het zicht worden geplaatst en aan normale weersinvloeden worden blootgesteld, adviseren wij een variant te kiezen die standaard al is voorzien van een corrosiewerende laklaag (aluminium profielen in uitvoering zwart [ABL] of RAL-kleur [ARAL]). Eventueel is het mogelijk in een speciale kleur te poedercoaten of te anodiseren. Neem voor informatie, advies of prijsopgave contact op met één van onze adviseurs: +31 (0)570 50 38 30 of per mail via info@cevesvergeer.nl.



Proface®-VENTILEX VX90-P, VX145-P, VX170-P, VX60-A, VX150-A zijn ontwikkeld om in een geventileerde gevel boven de bekleding te plaatsen onder de vensterbank of het dak.



Proface®-VENTILEX
VX90-P

Plaatdikte in mm	9
Materiaal	PVC
Vrije luchtdoorlaat in cm ² per m ¹	100
Lengte in cm	250
Hoeveelheid per bundel	20
Leverbaar in:	
<input type="checkbox"/> wit	VX90-PW
<input checked="" type="checkbox"/> zwart	VX90-PBL
<input checked="" type="checkbox"/> bruin	VX90-PBR

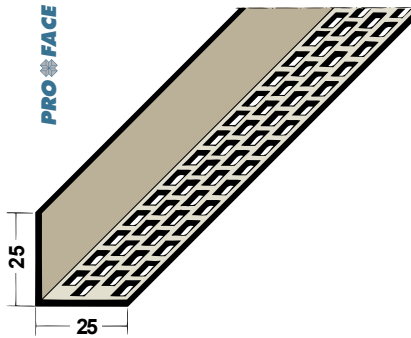
Proface®-VENTILEX
VX145-P

Plaatdikte in mm	14,5
Materiaal	PVC
Vrije luchtdoorlaat in cm ² per m ¹	166
Lengte in cm	250
Hoeveelheid per bundel	10
Leverbaar in:	
<input type="checkbox"/> wit	VX145-PW
<input checked="" type="checkbox"/> zwart	VX145-PBL
<input checked="" type="checkbox"/> bruin	VX145-PBR

Proface®-VENTILEX
VX170-P

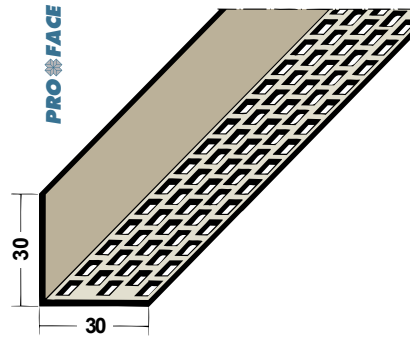
Plaatdikte in mm	17
Materiaal	PVC
Vrije luchtdoorlaat in cm ² per m ¹	100
Lengte in cm	250
Hoeveelheid per bundel	20
Leverbaar in:	
<input type="checkbox"/> wit	VX170-PW
<input checked="" type="checkbox"/> zwart	VX170-PBL
<input checked="" type="checkbox"/> rood	VX170-PR
<input checked="" type="checkbox"/> bruin	VX170-PBR





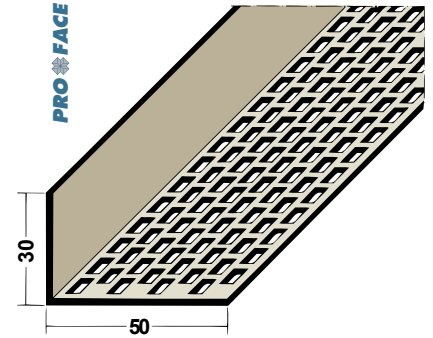
Proface®-VENTILEX
VX250-P

Plaatdikte in mm	-
Materiaal	PVC
Vrije luchtdoorlaat in cm ² per m ¹	112
Lengte in cm	250
Hoeveelheid per bundel	20
Leverbaar in:	
<input type="checkbox"/> wit	VX250-PW
<input checked="" type="checkbox"/> zwart	VX250-PBL
<input type="checkbox"/> rood	VX250-PR
<input type="checkbox"/> bruin	VX250-PBR



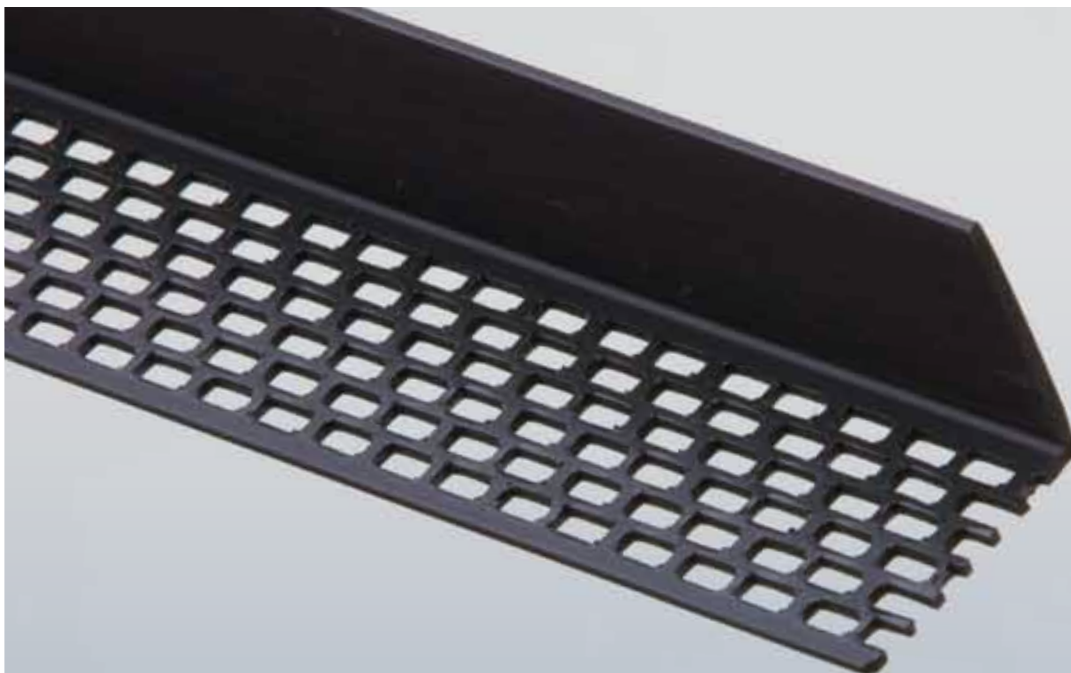
Proface®-VENTILEX
VX300-P

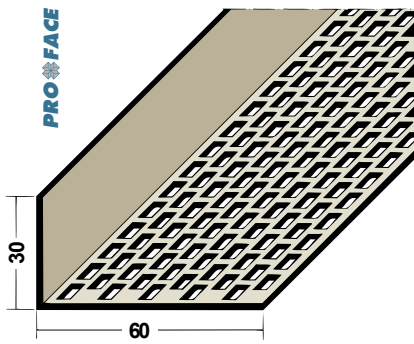
Plaatdikte in mm	-
Materiaal	PVC
Vrije luchtdoorlaat in cm ² per m ¹	134
Lengte in cm	250
Hoeveelheid per bundel	20
Leverbaar in:	
<input type="checkbox"/> wit	VX300-PW
<input checked="" type="checkbox"/> zwart	VX300-PBL
<input type="checkbox"/> rood	VX300-PR
<input type="checkbox"/> bruin	VX300-PBR



Proface®-VENTILEX
VX500-P

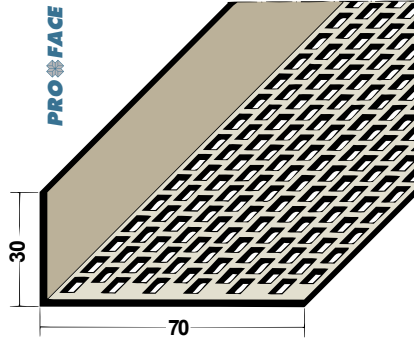
Plaatdikte in mm	-
Materiaal	PVC
Vrije luchtdoorlaat in cm ² per m ¹	246
Lengte in cm	250
Hoeveelheid per bundel	20
Leverbaar in:	
<input type="checkbox"/> wit	VX500-PW
<input checked="" type="checkbox"/> zwart	VX500-PBL
<input type="checkbox"/> rood	VX500-PR
<input type="checkbox"/> bruin	VX500-PBR





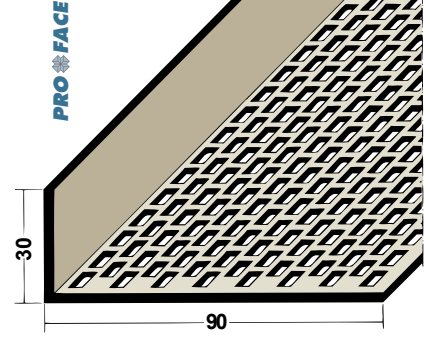
Proface®-VENTILEX
VX600-P

Plaatdikte in mm	-
Materiaal	PVC
Vrije luchtdoorlaat in cm ² per m ¹	291
Lengte in cm	250
Hoeveelheid per bundel	10
Leverbaar in:	
<input type="checkbox"/> wit	VX600-PW
<input checked="" type="checkbox"/> zwart	VX600-PBL
<input type="checkbox"/> rood	VX600-PR
<input type="checkbox"/> bruin	VX600-PBR



Proface®-VENTILEX
VX700-P

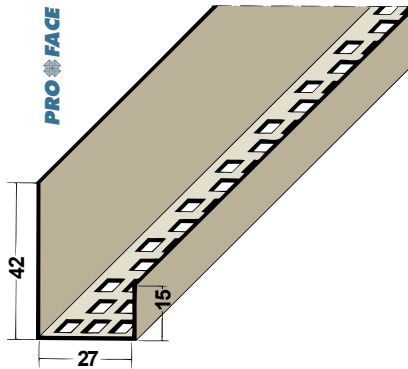
Plaatdikte in mm	-
Materiaal	PVC
Vrije luchtdoorlaat in cm ² per m ¹	358
Lengte in cm	250
Hoeveelheid per bundel	10
Leverbaar in:	
<input type="checkbox"/> wit	VX700-PW
<input checked="" type="checkbox"/> zwart	VX700-PBL
<input type="checkbox"/> rood	VX700-PR
<input type="checkbox"/> bruin	VX700-PBR



Proface®-VENTILEX
VX900-P

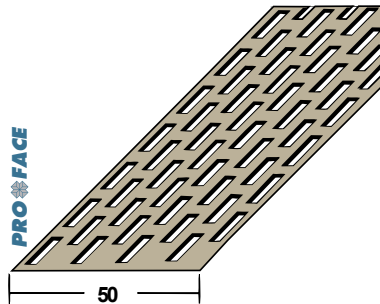
Plaatdikte in mm	-
Materiaal	PVC
Vrije luchtdoorlaat in cm ² per m ¹	470
Lengte in cm	250
Hoeveelheid per bundel	10
Leverbaar in:	
<input type="checkbox"/> wit	VX900-PW
<input checked="" type="checkbox"/> zwart	VX900-PBL
<input type="checkbox"/> rood	VX900-PR
<input type="checkbox"/> bruin	VX900-PBR





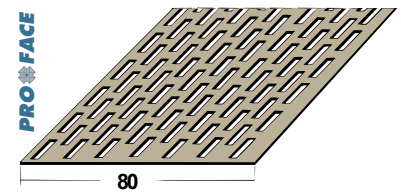
Proface®-VENTILEX
VX270-P

Plaatdikte in mm	-
Materiaal	PVC
Vrije luchtdoorlaat in cm ² per m ¹	104
Lengte in cm	250
Hoeveelheid per bundel	10
Leverbaar in:	
<input type="checkbox"/> wit	VX270-PW
<input checked="" type="checkbox"/> zwart	VX270-PBL
<input checked="" type="checkbox"/> bruin	VX270-PBR



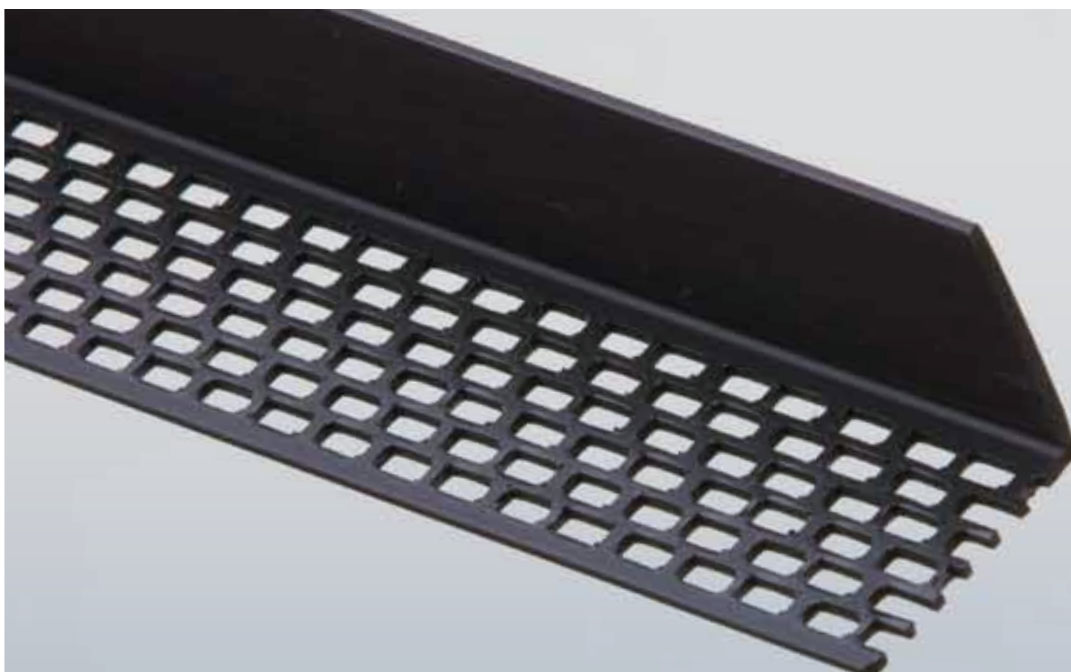
Proface®-VENTILEX
VX500S-P

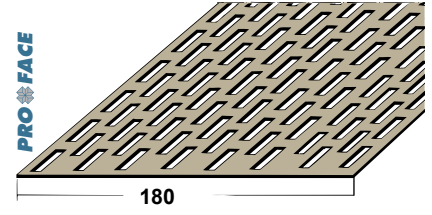
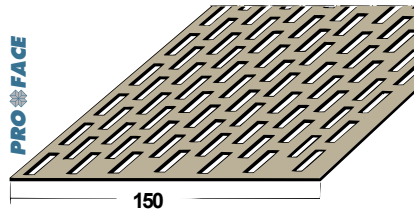
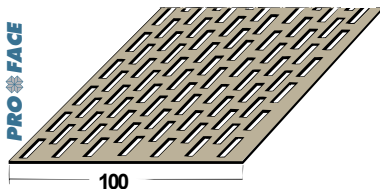
Plaatdikte in mm	-
Materiaal	PVC
Vrije luchtdoorlaat in cm ² per m ¹	269
Lengte in m/rol	5, 60
Hoeveelheid per doos	24x5m, 2x60m
Leverbaar in:	
<input type="checkbox"/> wit	VX500S-PW
<input checked="" type="checkbox"/> zwart	VX500S-PBL
<input checked="" type="checkbox"/> rood	VX500S-PR
<input checked="" type="checkbox"/> bruin	VX500S-PBR



Proface®-VENTILEX
VX800S-P

Plaatdikte in mm	-
Materiaal	PVC
Vrije luchtdoorlaat in cm ² per m ¹	426
Lengte in m/rol	5, 60
Hoeveelheid per doos	12x5m, 1x60m
Leverbaar in:	
<input type="checkbox"/> wit	VX800S-PW
<input checked="" type="checkbox"/> zwart	VX800S-PBL
<input checked="" type="checkbox"/> rood	VX800S-PR
<input checked="" type="checkbox"/> bruin	VX800S-PBR





Proface®-VENTILEX
VX1000S-P

Plaatdikte in mm	-
Materiaal	PVC
Vrije luchtdoorlaat in cm ² per m ¹	538
Lengte in m/rol	5, 60
Hoeveelheid per doos	12x5m, 1x60m

Leverbaar in:

<input type="checkbox"/> wit	VX1000S-PW
<input type="checkbox"/> zwart	VX1000S-PBL
<input type="checkbox"/> rood	VX1000S-PR
<input type="checkbox"/> bruin	VX1000S-PBR

Proface®-VENTILEX
VX1500S-P

Plaatdikte in mm	-
Materiaal	PVC
Vrije luchtdoorlaat in cm ² per m ¹	648
Lengte in m/rol	5
Hoeveelheid per doos	12x5m

Leverbaar in:

<input type="checkbox"/> wit	VX1500S-PW
<input type="checkbox"/> zwart	VX1500S-PBL
<input type="checkbox"/> rood	VX1500S-PR
<input type="checkbox"/> bruin	VX1500S-PBR

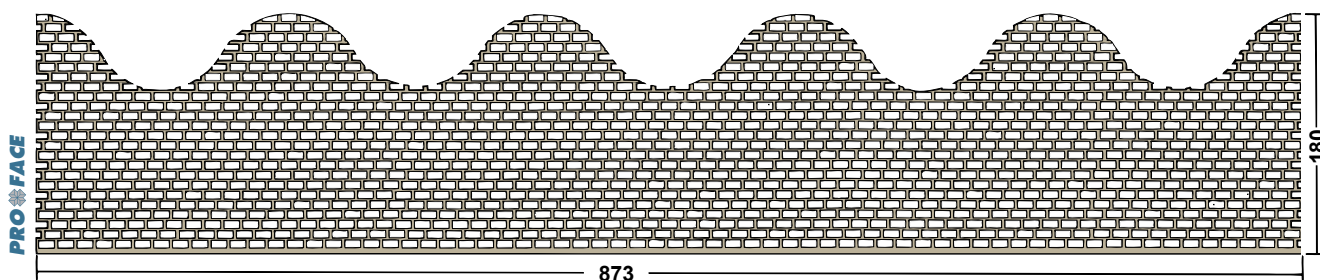
Proface®-VENTILEX
VX1800S-P

Plaatdikte in mm	-
Materiaal	PVC
Vrije luchtdoorlaat in cm ² per m ¹	792
Lengte in m/rol	5
Hoeveelheid per doos	6x5m

Leverbaar in:

<input type="checkbox"/> wit	VX1800S-PW
<input type="checkbox"/> zwart	VX1800S-PBL
<input type="checkbox"/> rood	VX1800S-PR
<input type="checkbox"/> bruin	VX1800S-PBR



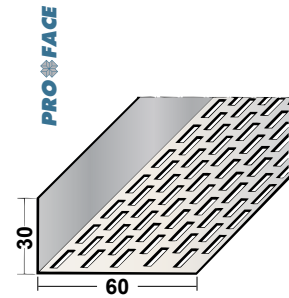
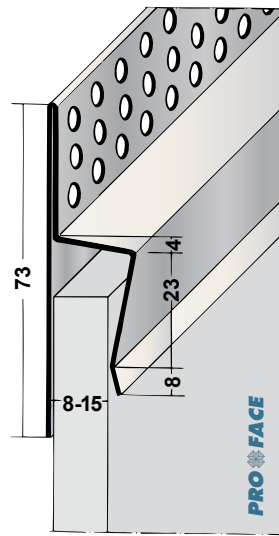
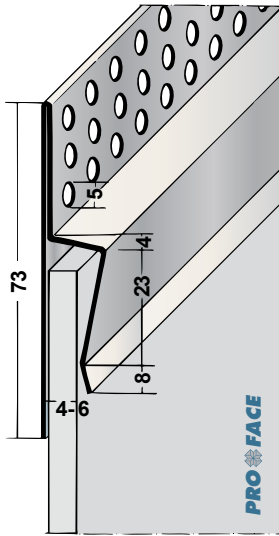


Ventilatieprofiel voor golfplaten.

Proface®-VENTILEX
VX1800D-P

Plaatdikte in mm	-
Materiaal	PVC
Vrije luchtdoorlaat in cm ² per m ¹	695
Lengte in cm	87,3
Hoeveelheid per doos	50
Leverbaar in:	
■ zwart	VX1800D-PBL
■ bruin	VX1800D-PBR





Proface®-VENTILEX
VX60-A

Plaatdikte in mm	4 tot 6
Materiaal	Aluminium
Vrije luchtdoorlaat in cm ² per m ¹	75
Lengte in cm	250
Hoeveelheid per bundel	10
Leverbaar in:	
■ brute	VX60-A

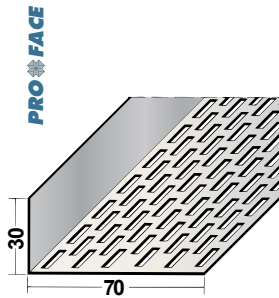
Proface®-VENTILEX
VX150-A

Plaatdikte in mm	8 tot 15
Materiaal	Aluminium
Vrije luchtdoorlaat in cm ² per m ¹	75
Lengte in cm	250
Hoeveelheid per bundel	10
Leverbaar in:	
■ brute	VX150-A

Proface®-VENTILEX
VX600-A

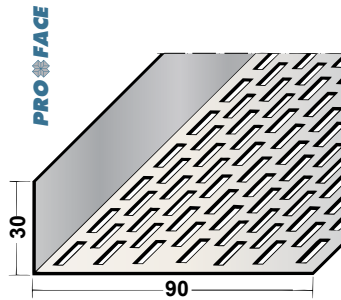
Plaatdikte in mm	-
Materiaal	Aluminium
Vrije luchtdoorlaat in cm ² per m ¹	208
Lengte in cm	250
Hoeveelheid per bundel	10
Leverbaar in:	
■ brute	VX600-A
■ zwart	VX600-ABL





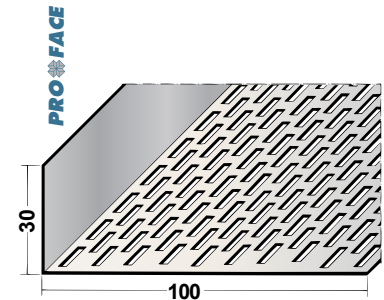
Proface®-VENTILEX
VX700-A

Plaatdikte in mm	-
Materiaal	Aluminium
Vrije luchtdoorlaat in cm ² per m ¹	254
Lengte in cm	250
Hoeveelheid per bundel	20
Leverbaar in:	
■ brute	VX700-A
■ zwart	VX700-ABL



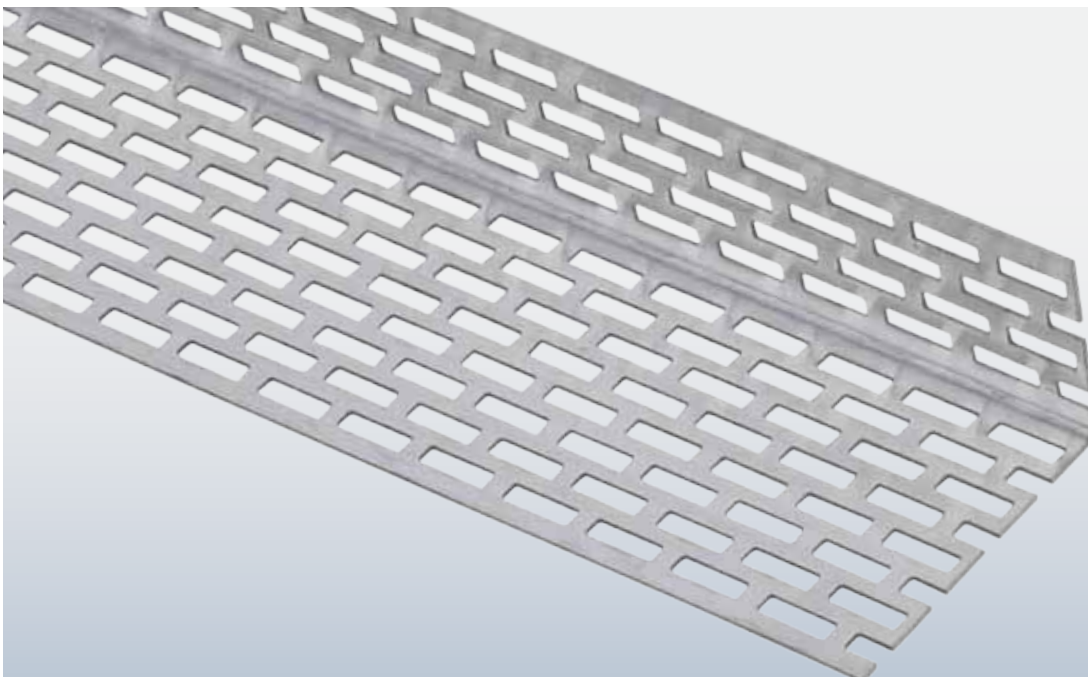
Proface®-VENTILEX
VX900-A

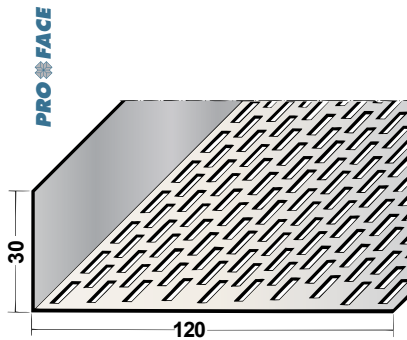
Plaatdikte in mm	-
Materiaal	Aluminium
Vrije luchtdoorlaat in cm ² per m ¹	346
Lengte in cm	250
Hoeveelheid per bundel	20
Leverbaar in:	
■ brute	VX900-A



Proface®-VENTILEX
VX1000-A

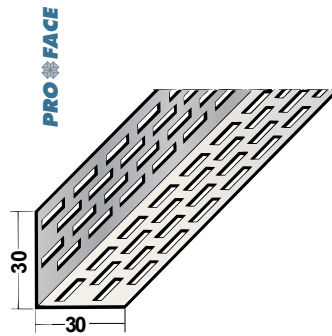
Plaatdikte in mm	-
Materiaal	Aluminium
Vrije luchtdoorlaat in cm ² per m ¹	393
Lengte in cm	250
Hoeveelheid per bundel	10
Leverbaar in:	
■ brute	VX1000-A
■ zwart	VX1000-ABL





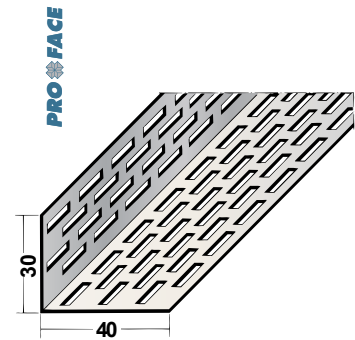
Proface®-VENTILEX
VX1200-A

Plaatdikte in mm	-
Materiaal	Aluminium
Vrije luchtdoorlaat in cm ² per m ¹	462
Lengte in cm	250
Hoeveelheid per bundel	10
Leverbaar in:	
■ brute	VX1200-A
■ zwart	VX1200-ABL



Proface®-VENTILEX
VX300D-A

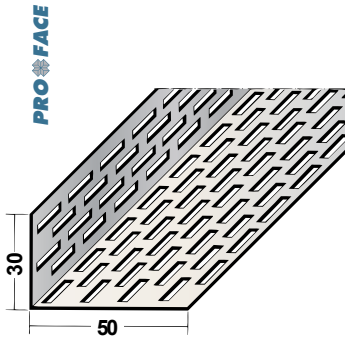
Plaatdikte in mm	-
Materiaal	Aluminium
Vrije luchtdoorlaat in cm ² per m ¹	92/92
Lengte in cm	250
Hoeveelheid per bundel	20
Leverbaar in:	
■ brute	VX300D-A



Proface®-VENTILEX
VX400D-A

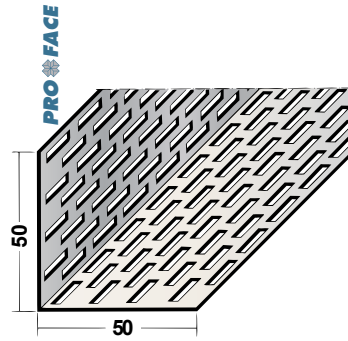
Plaatdikte in mm	-
Materiaal	Aluminium
Vrije luchtdoorlaat in cm ² per m ¹	92/139
Lengte in cm	250
Hoeveelheid per bundel	20
Leverbaar in:	
■ brute	VX400D-A
■ zwart	VX400D-ABL





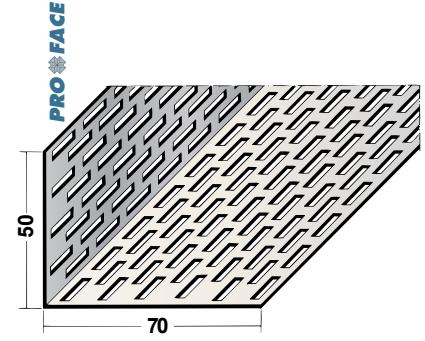
Proface®-VENTILEX
VX500D-A

Plaatdikte in mm	-
Materiaal	Aluminium
Vrije luchtdoorlaat in cm ² per m ¹	92/185
Lengte in cm	250
Hoeveelheid per bundel	20
Leverbaar in:	
■ brute	VX500D-A
■ zwart	VX500D-ABL



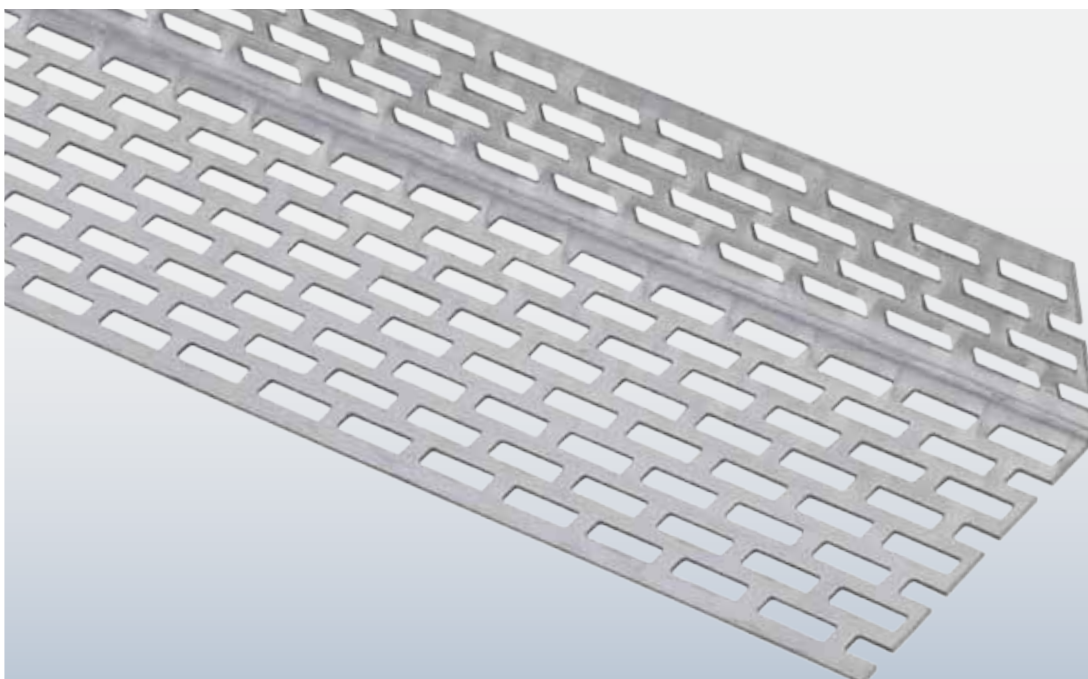
Proface®-VENTILEX
VX500DS-A

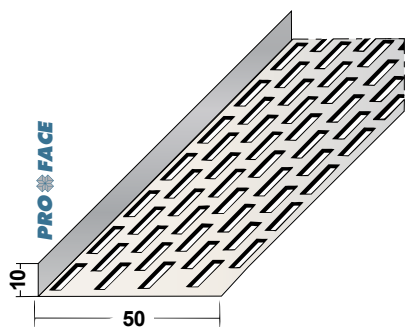
Plaatdikte in mm	-
Materiaal	Aluminium
Vrije luchtdoorlaat in cm ² per m ¹	185/185
Lengte in cm	250
Hoeveelheid per bundel	20
Leverbaar in:	
■ brute	VX500DS-A
■ zwart	VX500DS-ABL



Proface®-VENTILEX
VX700D-A

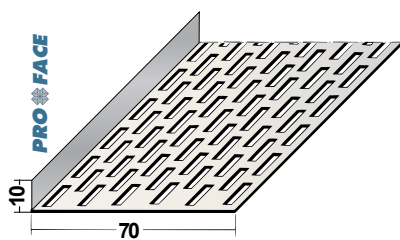
Plaatdikte in mm	-
Materiaal	Aluminium
Vrije luchtdoorlaat in cm ² per m ¹	185/255
Lengte in cm	250
Hoeveelheid per bundel	20
Leverbaar in:	
■ brute	VX700D-A
■ zwart	VX700D-ABL





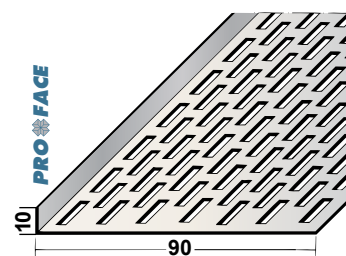
Proface®-VENTILEX
VX500T-A

Plaatdikte in mm	-
Materiaal	Aluminium
Vrije luchtdoorlaat in cm ² per m ¹	185
Lengte in cm	250
Hoeveelheid per bundel	20
Leverbaar in:	
<input type="checkbox"/> brute	VX500T-A



Proface®-VENTILEX
VX700T-A

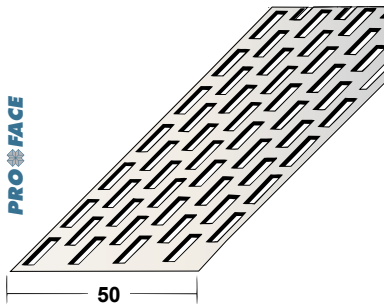
Plaatdikte in mm	-
Materiaal	Aluminium
Vrije luchtdoorlaat in cm ² per m ¹	254
Lengte in cm	250
Hoeveelheid per bundel	20
Leverbaar in:	
<input type="checkbox"/> brute	VX700T-A



Proface®-VENTILEX
VX900T-A

Plaatdikte in mm	-
Materiaal	Aluminium
Vrije luchtdoorlaat in cm ² per m ¹	346
Lengte in cm	250
Hoeveelheid per bundel	20
Leverbaar in:	
<input type="checkbox"/> brute	VX900T-A

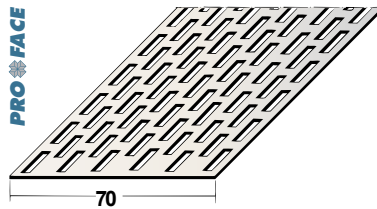




Proface®-VENTILEX
VX500F-A

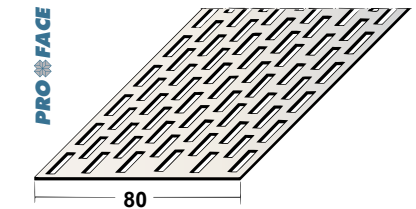
Plaatdikte in mm	-
Materiaal	Aluminium
Vrije luchtdoorlaat in cm ² per m ¹	185
Lengte in cm	250
Hoeveelheid per bundel	20
Leverbaar in:	
■ brute	VX500F-A
■ zwart	VX500F-ABL

Zie aanvullende levermogelijkheden*



Proface®-VENTILEX
VX700F-A

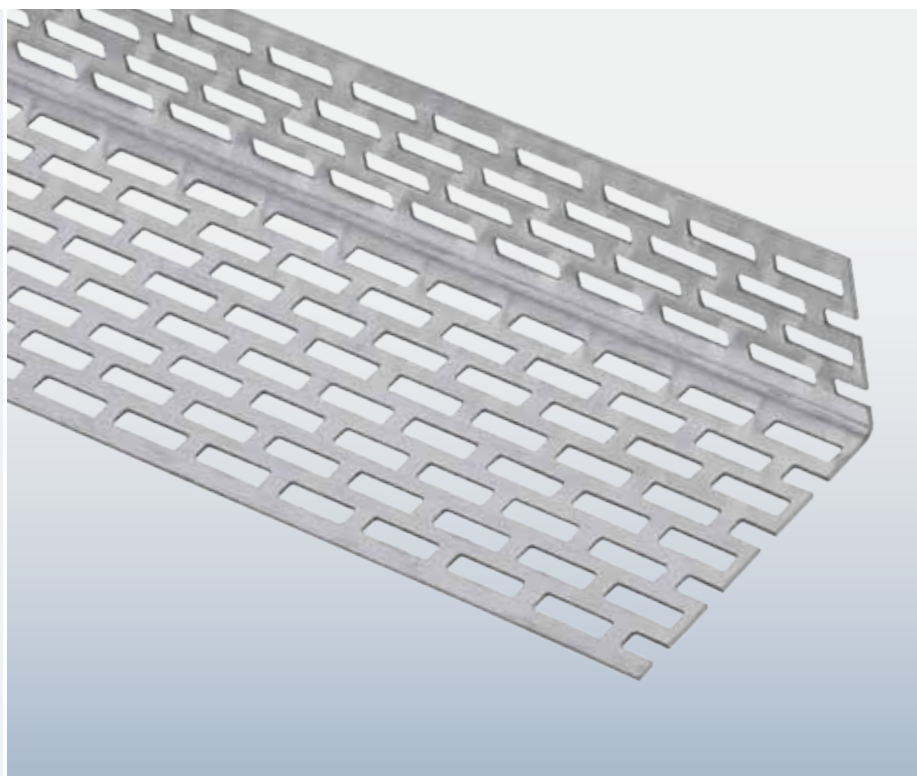
Plaatdikte in mm	-
Materiaal	Aluminium
Vrije luchtdoorlaat in cm ² per m ¹	254
Lengte in cm	250
Hoeveelheid per bundel	20
Leverbaar in:	
■ brute	VX700F-A
■ zwart	VX700F-ABL



Proface®-VENTILEX
VX800F-A

Plaatdikte in mm	-
Materiaal	Aluminium
Vrije luchtdoorlaat in cm ² per m ¹	300
Lengte in cm	250
Hoeveelheid per bundel	20
Leverbaar in:	
■ brute	VX800F-A
■ zwart	VX800F-ABL

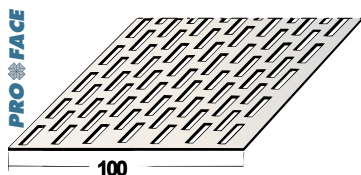
Zie aanvullende levermogelijkheden*



*** AANVULLENDE
LEVERMOGELIJKHEDEN**

Op aanvraag zijn Proface®-VENTILEX VX500F-A, VX800F-A en VX1000F-A tevens leverbaar op rollen van 60 meter in verschillende kleuren: brute, wit/bruin en zwart/rood.

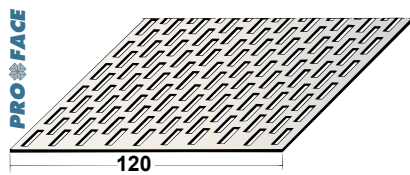
Voor meer informatie neemt u contact op met onze verkoopbinnendienst:
+31 (0)570 50 38 30



Proface®-VENTILEX
VX1000F-A

Plaatdikte in mm	-
Materiaal	Aluminium
Vrije luchtdoorlaat in cm ² per m ¹	393
Lengte in cm	250
Hoeveelheid per bundel	20
Leverbaar in:	
■ brute	VX1000F-A
■ zwart	VX1000F-ABL

Zie aanvullende levermogelijkheden *



Proface®-VENTILEX
VX1200F-A

Plaatdikte in mm	-
Materiaal	Aluminium
Vrije luchtdoorlaat in cm ² per m ¹	462
Lengte in cm	250
Hoeveelheid per bundel	20
Leverbaar in:	
■ brute	VX1200F-A
■ zwart	VX1200F-ABL

*** AANVULLENDE
LEVERMOGELIJKHEDEN**

Op aanvraag zijn Proface®-VENTILEX VX500F-A, VX800F-A en VX1000F-A tevens leverbaar op rollen van 60 meter in verschillende kleuren: brute, wit/bruin en zwart/rood.

Voor meer informatie neemt u contact op met onze verkoopbinnendienst: +31 (0)570 50 38 30





REFERENTIEPROJECT

Wuustwezel, België

Renovatie woningen

Bij de renovatie van woningen in Wuustwezel werd gekozen voor een gevelbekleding met Eternit® Cedral Click in een Sikkens projectkleur. De gevels kregen met deze afwerking een eigentijds karakter. Veel aandacht werd besteed aan isolatie en ventilatie. Tijdens de renovatie werd ook de binneninrichting gemoderniseerd, zoals het vervangen van keuken en badkamer.

Voor dit project leverde Ceves Vergeer in totaal ongeveer 4700 meter profielen, gemoffeld in dezelfde Sikkens kleur.

VERWERKTE PROFACE® PROFIELEN:

- | | | |
|---------------------|-----------------|-------------------------|
| • Proface®-YOIN-U | type U130-ARAL | ca. 1700 m ¹ |
| • Proface®-CORNEX | type C135-ARAL | ca. 1400 m ¹ |
| • Proface®-FINSTART | type FT68-ARAL | ca. 1200 m ¹ |
| • Proface®-VENTILEX | type VX1000-A | ca. 350 m ¹ |
| • Proface®-VENTILEX | type VX400D-ABL | ca. 40 m ¹ |



Vóór de renovatie